

1

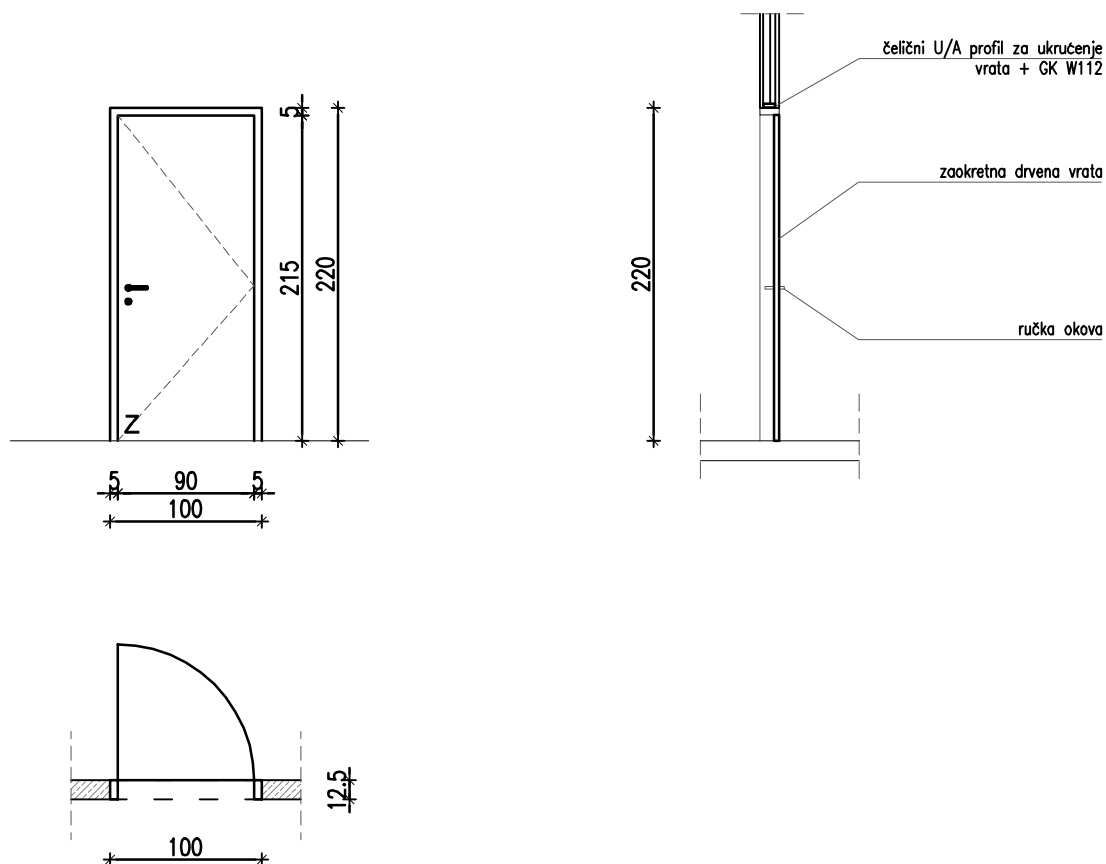
T.D. 723/15

S T O L A R I J A

MJ 1:50

Zgrada DVD Selnica, Stepinčeva ulica bb, 40314 Selnica
k.č.br. 6318/2, k.o. Selnica

ugradnja u GK zid



PUNA JEDNOKRILNA ZAOKRETNNA DRVENA VRATA SVJETLE MJERE 90/215 CM.

Puna jednokrillna zaokretnna drvena vrata sv. mjere 90/215 cm, u građ. otvoru vel. 100/220 cm, prema shemi. Ugradba u GK zid deb. 12,5 cm.

Dovratnik puni MDF obuhvatni te plastificiran PU bojom u tonu po izboru projektanta s ugrađenom silikonskom brtvom.

Vratno krilo upušteno od panel ploče obostrano furnirano i strojno ličeno PU lakom obrade polumat. Sve površine trebaju prethodno na odgovarajući način biti priređene za ličenje i oličene elektrostatski ličeno u boju po izboru projektanta.

Vrata moraju zadovoljiti uvijet da je $R_{wMIN}=25$ dB.

Okov standardni od prvoklasnog inoxa montiran inox vijcima uključivo: kvaka-kvaka, sigurnosni cilindar, rozete, petlje, podni odbojnik. Usadna brava s cilindrom sa parom kvaka i ključevima, inox leptiraste upuštene petlje po izboru projektanta (odnosi se na sve stavke).

Sve ugradnje i okovi prema tehničkim detaljima i uputama proizvođača.

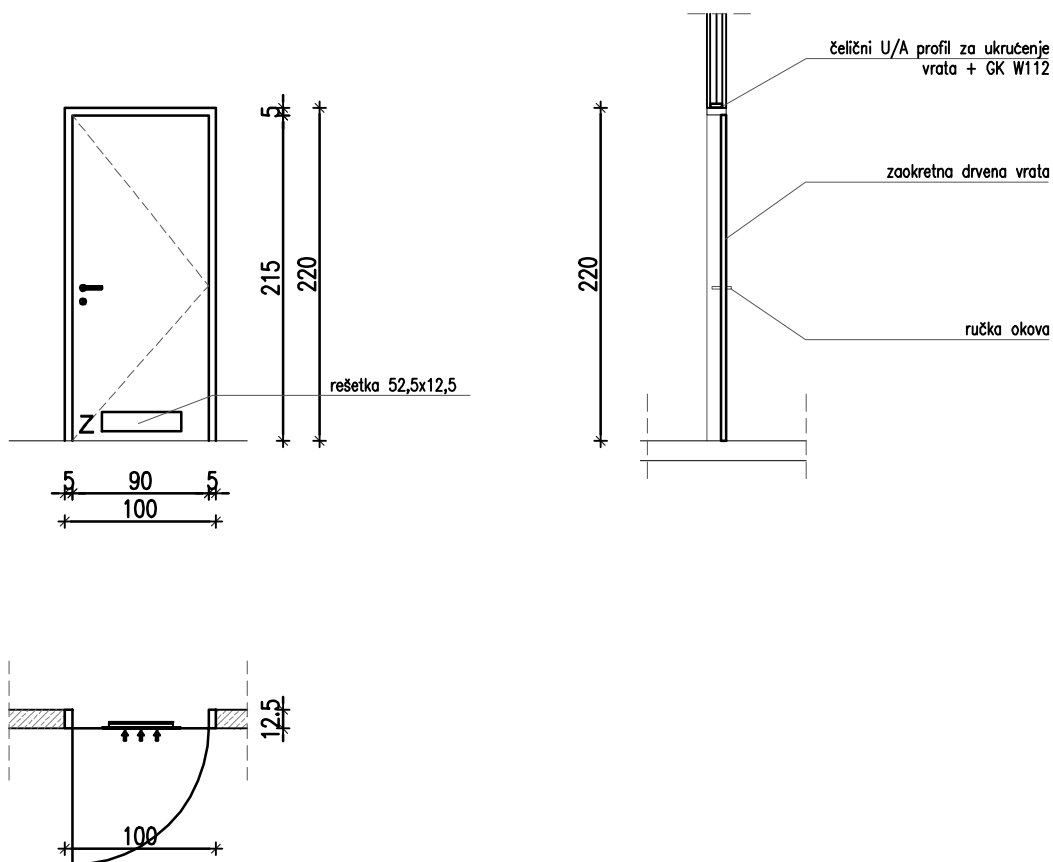
Izvođač je dužan pregledati mjesto ugradnje, uzeti potrebne mjere i izraditi radioničku dokumentaciju koju daje projektantu na ovjeru.

Obračun po komadu ugrađene stijene sa svim potrebnim materijalom i radnjama, sve u kompletu.

SHEMA 1, ugradnja u GK zid d=12,5 cm (dovratnik MDF obuhvatni), građ.dim. 100 x 220 cm

LIJEVA - 1 KOM
DESNA - 2 KOM

NAPOMENA: SVE MJERE KONTROLIRATI NA LICU MJESTA



PUNA JEDNOKRILNA ZAOKRETNNA DRVENA VRATA SVJETLE MJERE 90/215 CM.

Puna jednokrillna zaokretnna drvena vrata sv. mjere 90/215 cm, u građ. otvoru vel. 100/220 cm, prema shemi. Ugradba u gips-kartonske zidove deb. 12,5 cm.

Dovratnik puni MDF obuhvatni te plastificiran PU bojom u tonu po izboru projektanta s ugrađenom silikonskom brtvom.

Vratno krilo upušteno od panel ploče obostrano furnirano i strojno ličeno PU lakom obrade polumat. Sve površine trebaju prethodno na odgovarajući način biti priređene za ličenje i oličene elektrostatski ličeno u boju po izboru projektanta. Vratno krilo sa rešetkom 525 x 125 mm.

Vrata moraju zadovoljiti uvijet da je $R_{wMIN}=30$ dB.

,Okov standardni od prvoklasnog inoxa montiran inox vijcima uključivo: kvaka-kvaka, sigurnosni cilindar, rozete, petlje, podni odbojnik. Usadna brava s cilindrom sa parom kvaka i ključevima, inox leptiraste upuštene petlje po izboru projektanta (odnosi se na sve stavke).

Sve ugradnje i okovi prema tehničkim detaljima i uputama proizvođača.

Izvođač je dužan pregledati mjesto ugradnje, uzeti potrebne mjere i izraditi radioničku dokumentaciju koju daje projektantu na ovjeru.

Obračun po komadu ugrađene stijene sa svim potrebnim materijalom i radnjama, sve u kompletu.

SHEMA 2, ugradnja u GK zid d=12,5 cm

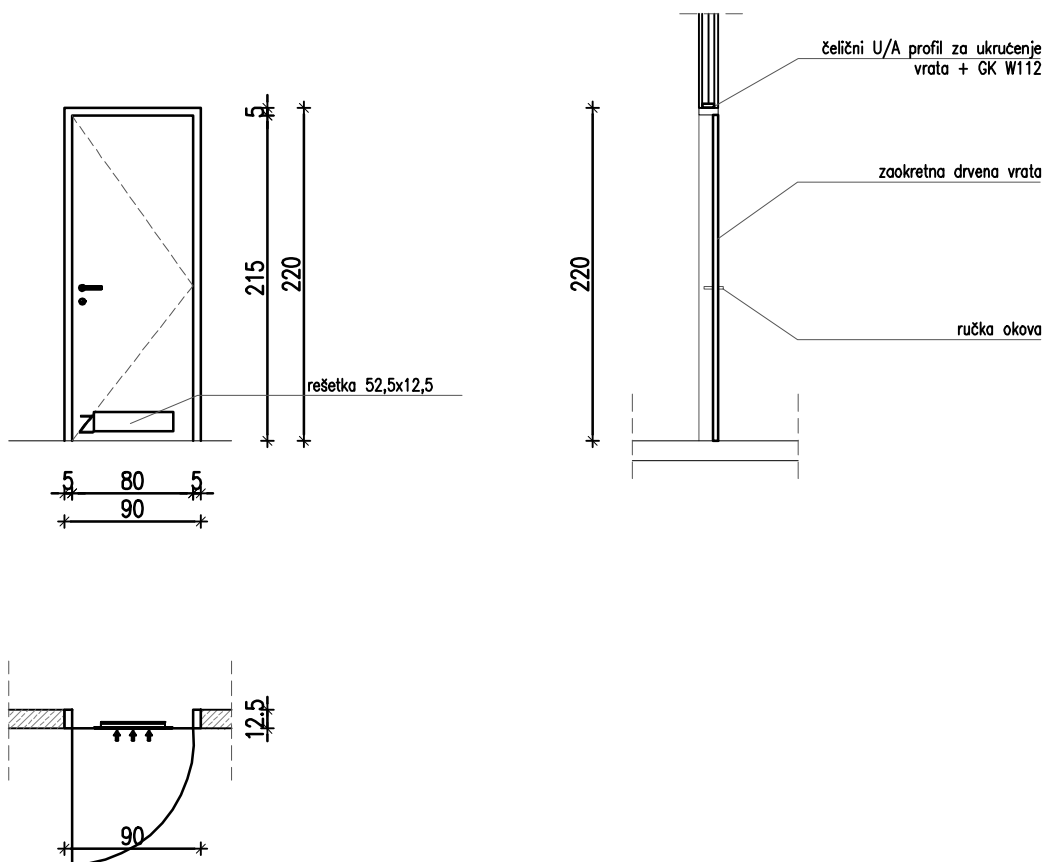
LIJEVA - 2 KOM
DESNA - 1 KOM

SHEMA 2, ugradnja u AB zid d=20,0 cm

LIJEVA - 1 KOM

NAPOMENA: SVE MJERE KONTROLIRATI NA LICU MJESTA

ugradnja u GK zid

**PUNA JEDNOKRILNA ZAOKRETNA DRVENA VRATA SVJETLE MJERE 80/215 CM.**

Puna jednokrillna zaokretna drvena vrata sv. mjere 80/215 cm, u građ. otvoru vel. 90/220 cm, prema shemi. Ugradba u gips-kartonske zidove deb. 12,5 cm.

Dovratnik puni MDF obuhvatni te plastificiran PU bojom u tonu po izboru projektanta s ugrađenom silikonskom brtvom.

Vratno krilo upušteno od panel ploče obostrano furnirano i strojno ličeno PU lakom obrade polumat. Sve površine trebaju prethodno na odgovarajući način biti priređene za ličenje i oličene elektrostatski ličeno u boju po izboru projektanta. Vratno krilo sa rešetkom 525 x 125 mm.

Vrata moraju zadovoljiti uvijet da je $R_{wMIN}=30$ dB.

,Okov standardni od prvoklasnog inoxa montiran inox vijcima uključivo: kvaka-kvaka, sigurnosni cilindar, rozete, petlje, podni odbojnik. Usadna brava s cilindrom sa parom kvaka i ključevima, inox leptiraste upuštena petlje po izboru projektanta (odnosi se na sve stavke).

Sve ugradnje i okovi prema tehničkim detaljima i uputama proizvođača.

Izvođač je dužan pregledati mjesto ugradnje, uzeti potrebne mjere i izraditi radioničku dokumentaciju koju daje projektantu na ovjeru.

Obračun po komadu ugrađene stijene sa svim potrebnim materijalom i radnjama, sve u kompletu.

SHEMA 3, ugradnja u GK zid d=12,5 cm

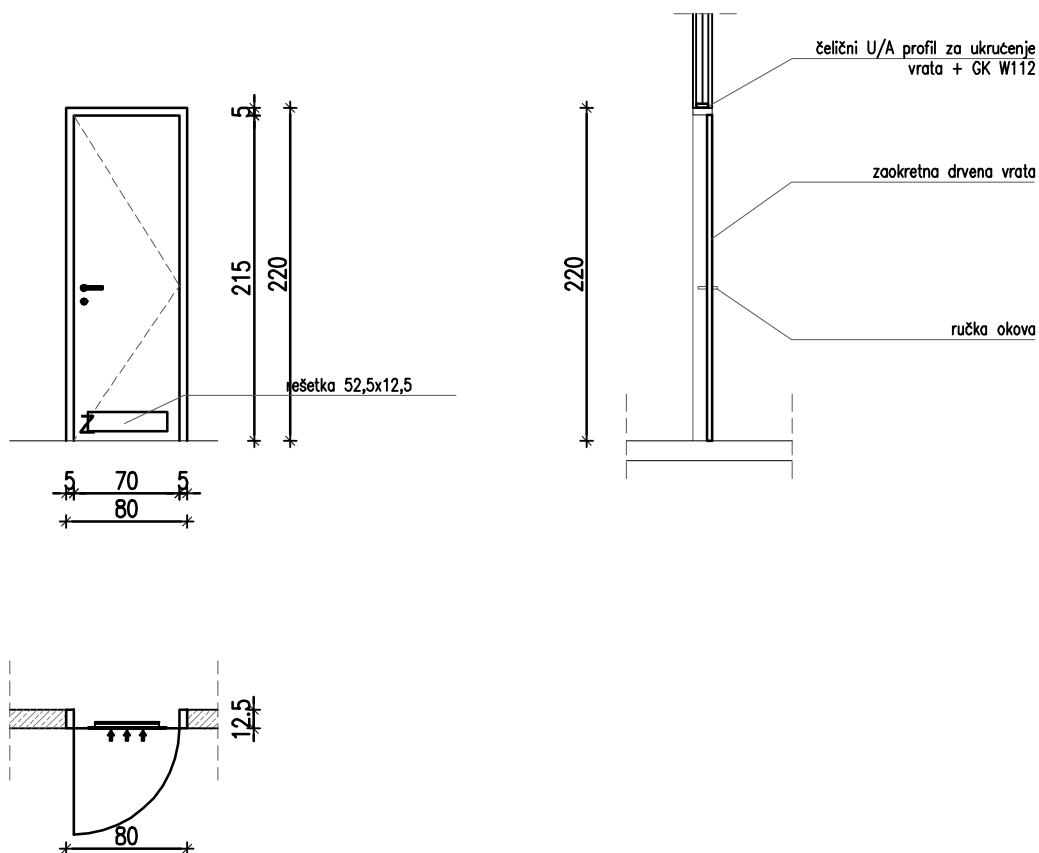
LIJEVA - 2 KOM
DESNA - 1 KOM

SHEMA 3, ugradnja u AB zid d=20,0 cm

LIJEVA - 1 KOM

NAPOMENA: SVE MJERE KONTROLIRATI NA LICU MJESTA

ugradnja u GK zid

**PUNA JEDNOKRILNA ZAOKRETNA DRVENA VRATA SVJETLE MJERE 70/215 CM.**

Puna jednokrillna zaokretna drvena vrata sv. mjere 70/215 cm, u građ. otvoru vel. 80/220 cm, prema shemi. Ugradba u gips-kartonske zidove deb. 12,5 cm.

Dovratnik puni MDF obuhvatni te plastificiran PU bojom u tonu po izboru projektanta s ugrađenom silikonskom brtvom.

Vratno krilo upušteno od panel ploče obostrano furnirano i strojno ličeno PU lakom obrade polumat. Sve površine trebaju prethodno na odgovarajući način biti priređene za ličenje i oličene elektrostatski ličeno u boju po izboru projektanta. Vratno krilo sa rešetkom 525 x 125 mm.

Vrata moraju zadovoljiti uvijet da je $R_{wMIN}=30$ dB.

,Okov standardni od prvoklasnog inoxa montiran inox vijcima uključivo: kvaka-kvaka, sigurnosni cilindar, rozete, petlje, podni odbojnik. Usadna brava s cilindrom sa parom kvaka i ključevima, inox leptiraste upuštene petlje po izboru projektanta (odnosi se na sve stavke).

Sve ugradnje i okovi prema tehničkim detaljima i uputama proizvođača.

Izvođač je dužan pregledati mjesto ugradnje, uzeti potrebne mjere i izraditi radioničku dokumentaciju koju daje projektantu na ovjeru.

Obračun po komadu ugrađene stijene sa svim potrebnim materijalom i radnjama, sve u kompletu.

SHEMA 3, ugradnja u GK zid d=12,5 cm

LIJEVA - 1 KOM
DESNA - 2 KOM

SHEMA 3, ugradnja u AB zid d=20,0 cm

LIJEVA - 1 KOM
DESNA - 1 KOM

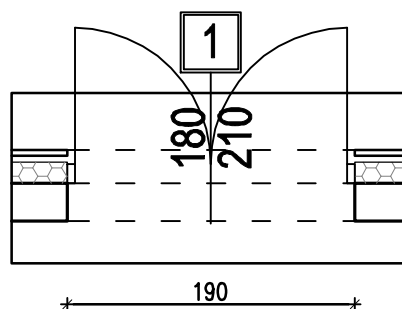
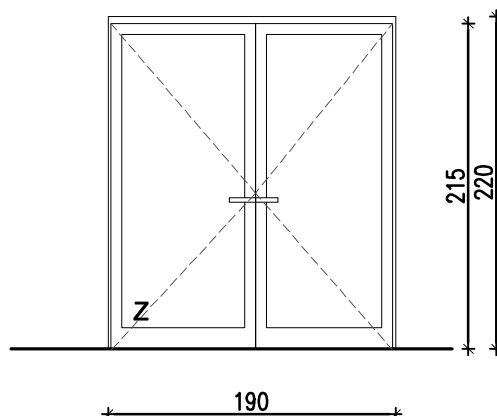
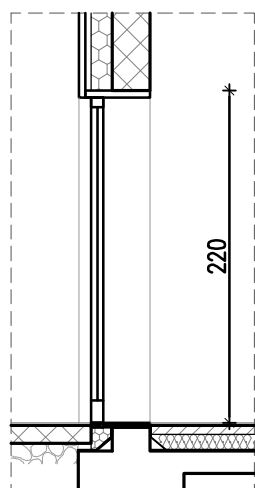
NAPOMENA: SVE MJERE KONTROLIRATI NA LICU MJESTA

1

T.D. 723/20

ALUMINIJSKA BRAVARIJA

MJ 1:50

Zgrada DVD Selnica, Stepinčeva ulica bb, 40314 Selnica
k.č.br. 6318/2, k.o. Selnica

DVOKRILNA ZAOKRENTNA ULAZNA VRATA

Izrađena od aluminijskih završno plastificiranih profila ugradbene dubine 70 mm, s prekinutim termičkim mostom. Prekid toplinskog mosta postiže se pomoću poliamidnih (PA) veznih profila. U boji prema odabiru projektanta. Brtvljenje između krila i okvira izvodi se pomoću dviju EPDM brtvi - srednje brtve i brtve krila.

Ostakljenje: Jednostruki prozori u alu okvirima s prekinutim toplinskim mostovima, ostakljeni dvoslojnim IZO staklom 6+12+4 mm, deblje staklo s vanjske strane. Unutarnje staklo je predviđeno kao low-e staklo. U međuprostoru predviđena je ispunjena argonom. Stupanj propuštanja ukupne sunčeve energije $g = 0,60$. Predviđena je zaštita od sunca sjenom od nadstrešnice, $F_c=0,50$. Koefficienti prolaska topline okvira i stakla: Uokv MAX = 1,60 W/m²K; Ust MAX= 1,10 W/m²K; U MAX = 1,25 W/m²K (prosječno učešće stakla u ostakljenju iznosi 70 %).

Vratno krilo zaokretno, svijetle dimenzije 90/215 cm, drugo krilo zaokretno, fiksirano dimenzije 90/215 cm. Okov za zaokretna vrata od prvoklasnog inoxa, satiniran: Par kvaka s rozetama, usadna brava s cilindrom i ključevima, petlje min 4 kom po krilu, okov za fiksiranje vratnog krila, po izboru projektanta. Panik kvaka.

Prag vrata alu, upušten u pod, izveden na način da sprječava prodor vode ispod vratnih krila. Ugradba u parapet od opeke i zid od polikarbonata. Ugradnja mora biti provedena u skladu s RAL smjernicama za ugradnju.

HEMA 1 Ugradnja u ab zid deb. 25 cm, građ. dim 190/220 cm

LIJEVA kom. 1
DESNA kom. 1

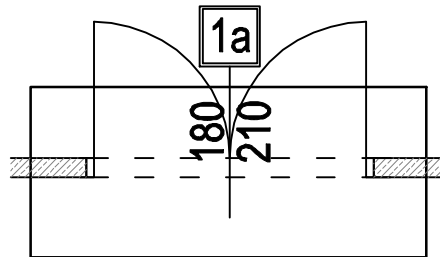
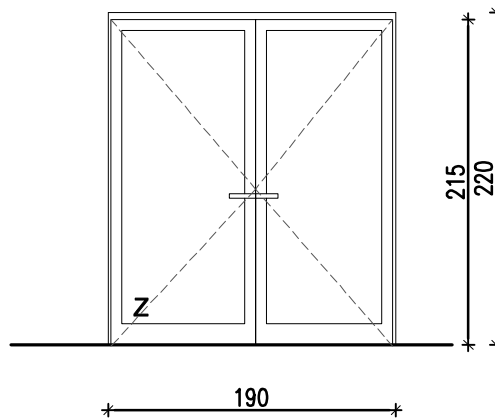
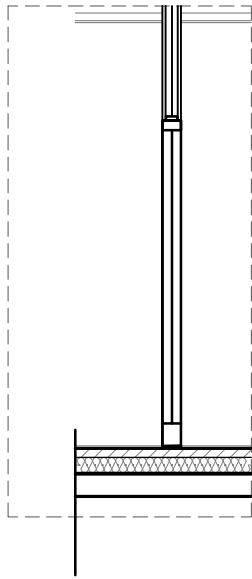
NAPOMENA: SVE MJERE KONTROLIRATI NA LICU MJESTA

1a

T.D. 723/20

ALUMINIJSKA BRAVARIJA

MJ 1:50

Zgrada DVD Selnica, Stepinčeva ulica bb, 40314 Selnica
k.č.br. 6318/2, k.o. Selnica

DVOKRILNA ZAOKRENTNA ULAZNA VRATA

Izrađena od aluminijških završno plastificiranih profila ugradbene dubine 70 mm, s prekinutim termičkim mostom. Prekid toplinskog mosta postiže se pomoću poliamidnih (PA) veznih profila. U boji prema odabiru projektanta. Brtvljenje između krila i okvira izvodi se pomoću dviju EPDM brtvi - srednje brtve i brtve krila.

Ostakljenje: Jednostruki prozori u alu okvirima s prekinutim toplinskim mostovima, ostakljeni dvoslojnim IZO staklom 6+12+4 mm, deblje staklo s vanjske strane. Unutarnje staklo je predviđeno kao low-e staklo. U međuprostoru predviđena je ispunjena argonom. Stupanj propuštanja ukupne sunčeve energije $g = 0,60$. Predviđena je zaštita od sunca sjenom od nadstrešnice, $F_c=0,50$. Koefficienti prolaska topline okvira i stakla: Uokv MAX = 1,60 W/m²K; Ust MAX= 1,10 W/m²K; U MAX = 1,25 W/m²K (prosječno učešće stakla u ostakljenju iznosi 70 %).

Vratno krilo zaokretno, svijetle dimenzije 90/215 cm, drugo krilo zaokretno, fiksirano dimenzije 90/215 cm. Okov za zaokretna vrata od prvoklasnog inoxa, satiniran: Par kvaka s rozetama, usadna brava s cilindrom i ključevima, petlje min 4 kom po krilu, okov za fiksiranje vratnog krila, po izboru projektanta. Panik kvaka.

Prag vrata alu, upušten u pod, izveden na način da sprječava prodor vode ispod vratnih krila. Ugradba u parapet od opeke i zid od polikarbonata. Ugradnja mora biti provedena u skladu s RAL smjernicama za ugradnju.

SHEMA 1a Ugradnja ugradnja u GK zid $d=12,5$ cm, građ. dim 190/220 cm

LIJEVA kom. 1
DESNA kom. 1

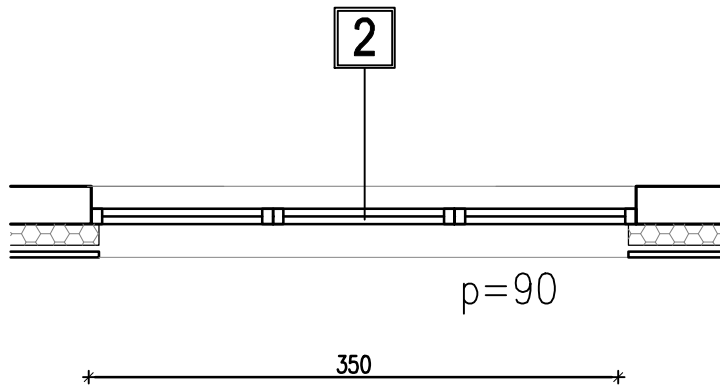
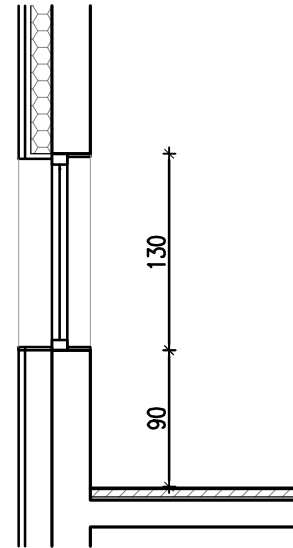
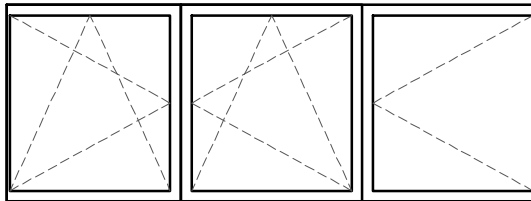
NAPOMENA: SVE MJERE KONTROLIRATI NA LICU MJESTA

2

T.D. 723/20

ALUMINIJSKA BRAVARIJA

MJ 1:50

Zgrada DVD Selnica, Stepinčeva ulica bb, 40314 Selnica
k.č.br. 6318/2, k.o. Selnica

TROKRILNI PROZOR

Trokrilni prozor u građ. otvoru 350/130 cm

Ugradba u ab zid deb. 25 cm.

Sastoji se od:

- ' - jednog trokrilnog ostakljenog prozora, sa dva otklopno-zaokretna krila i jednim zaokretnim krilom dimenzija 100/120, ostakljenog izo staklom sukladno općim uvjetima;
- ' - aluminjske prozorske klupčice sa vanjske strane prozora od aluminjskog lima deb. 3 mm, rš 25 cm;
- ' - pvc zaštitne mreže protiv insekata.

Okov 3 para petlji za zaokretno otklopno krilo, kvakom, usadni mehanizam za fiksiranje drugog krila.

Sav okov od prvoklasnog inoxa, satiniran.

Mjesto ugradnje klubovi podrum.

Obračun po komadu montiranog elementa.

kom. 2

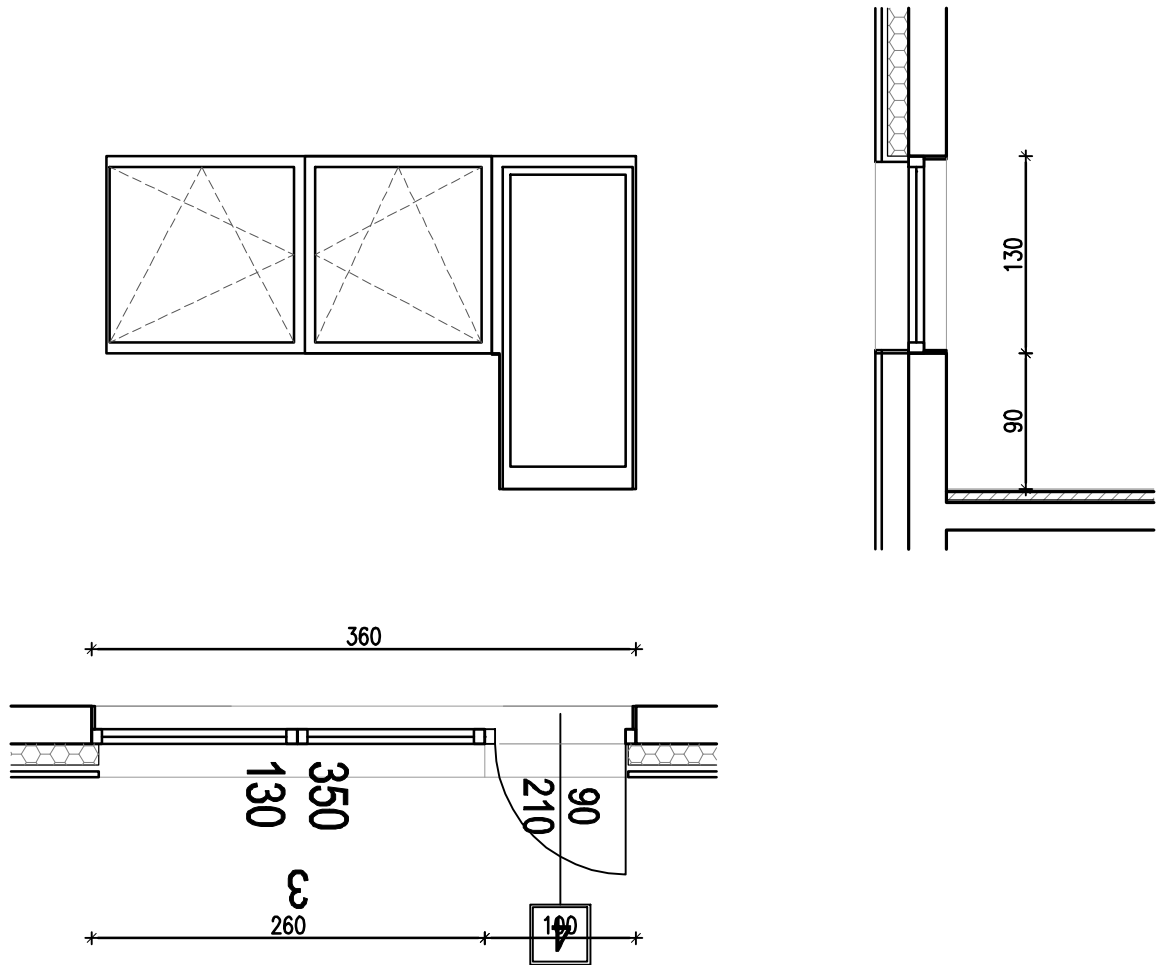
NAPOMENA: SVE MJERE KONTROLIRATI NA LICU MJESTA

3

T.D. 723/20

ALUMINIJSKA BRAVARIJA

MJ 1:50

Zgrada DVD Selnica, Stepinčeva ulica bb, 40314 Selnica
k.č.br. 6318/2, k.o. Selnica**DVOKRILNI PROZOR**

Dvokrilni prozor u građ. otvoru 260/130 cm

Ugradba u ab zid deb. 25 cm.

Sastoji se od:

- ' - jednog dvokrilnog ostakljenog prozora, sa jednim otklopno-zaokretnim krilom i jednim zaokretnim krilom, ostakljenog izo staklom sukladno općim uvjetima;
- ' - aluminjske prozorske klupčice sa vanjske strane prozora od aluminijskog lima deb. 3 mm, rš 25 cm;
- ' - pvc zaštitne mreže protiv insekata.

Okov 3 para petlji za zaokretno otklopno krilo, kvakom, usadni mehanizam za fiksiranje drugog krila.

Sav okov od prvoklasnog inoxa, satiniran.

Mjesto ugradnje klub podrum.

Obračun po komadu montiranog elementa.

kom. 1

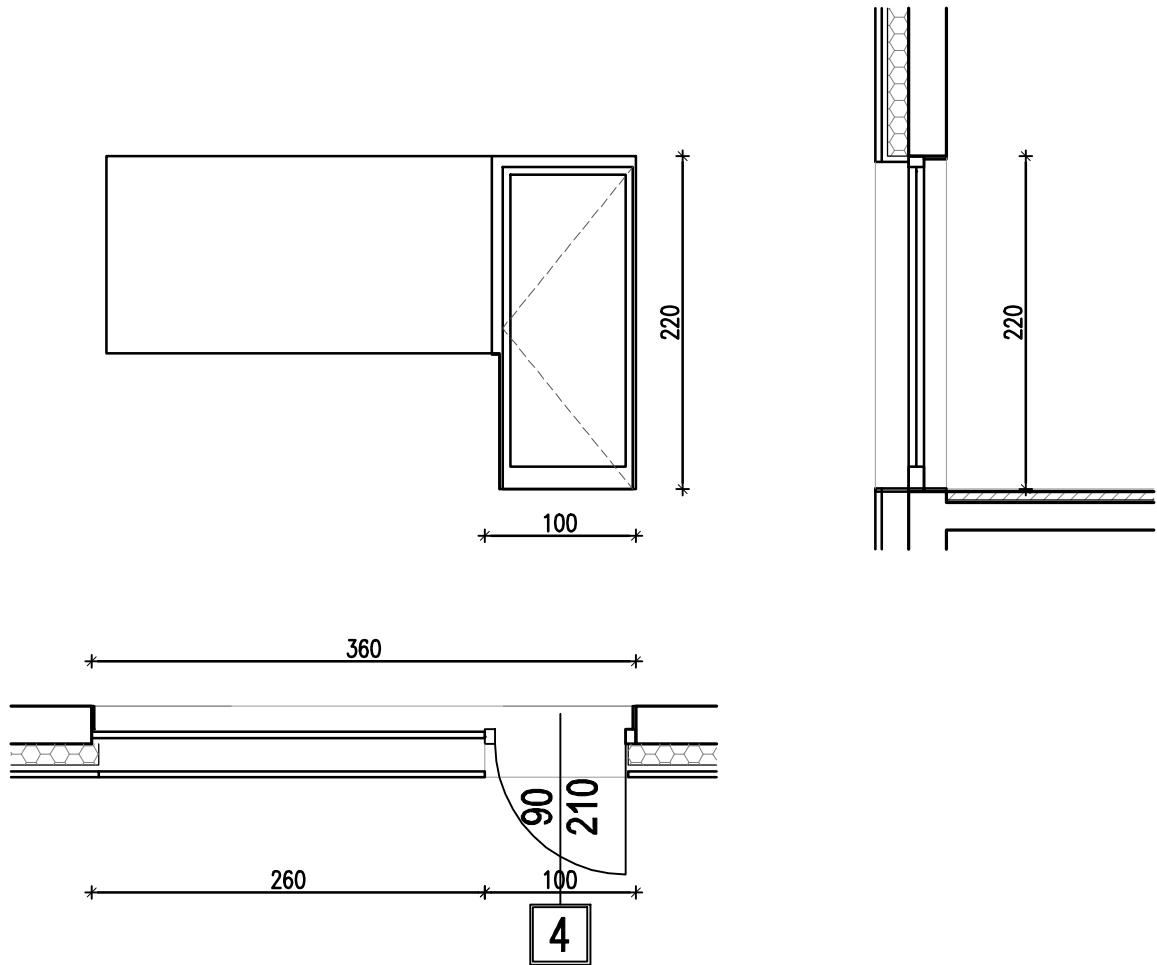
NAPOMENA: SVE MJERE KONTROLIRATI NA LICU MJESTA

4

T.D. 723/20

ALUMINIJSKA BRAVARIJA

MJ 1:50

Zgrada DVD Selnica, Stepinčeva ulica bb, 40314 Selnica
k.č.br. 6318/2, k.o. Selnica

JEDNOKRILNA OSTAKLJENA VRATA

Jednokrilna ostakljena vrata u građ. otvoru 100/220 cm

Ugradba u ab parapet i čeličnu podkonstrukciju u zidu od polikarbonata.

Sastoji se od:

' - jednokrillnih aluminijskih ostakljenih toplinski izoliranih vrata dimenzija 100/200 cm, minimalne vidljive širine dovratnika cca 66 mm - sistem tzv. blok-krilo, tj. krilo u potpunosti sa vanjske strane integrirano u štok, ostakljeno izo staklom sukladno općim uvjetima;

' - prag izveden na način da sprječava prodor vode ispod vratnih krila, visine do maksimalno 2 cm u odnosu na gotov pod;

Okov vrata 3 para cilindričnih petlji, usadna cilindar brava sa kvakom i ključem, usadni mehanizam za fiksiranje drugog krila. Okov nadsvjetla sa šipkom, sajlom i ručicom za otvaranje i škarama za držanje u otvorenom položaju.

Sav okov od prvoklasnog inoxa, satiniran.

Mjesto ugradnje klub podrum.

Obračun po komadu montiranog elementa."

kom. 2

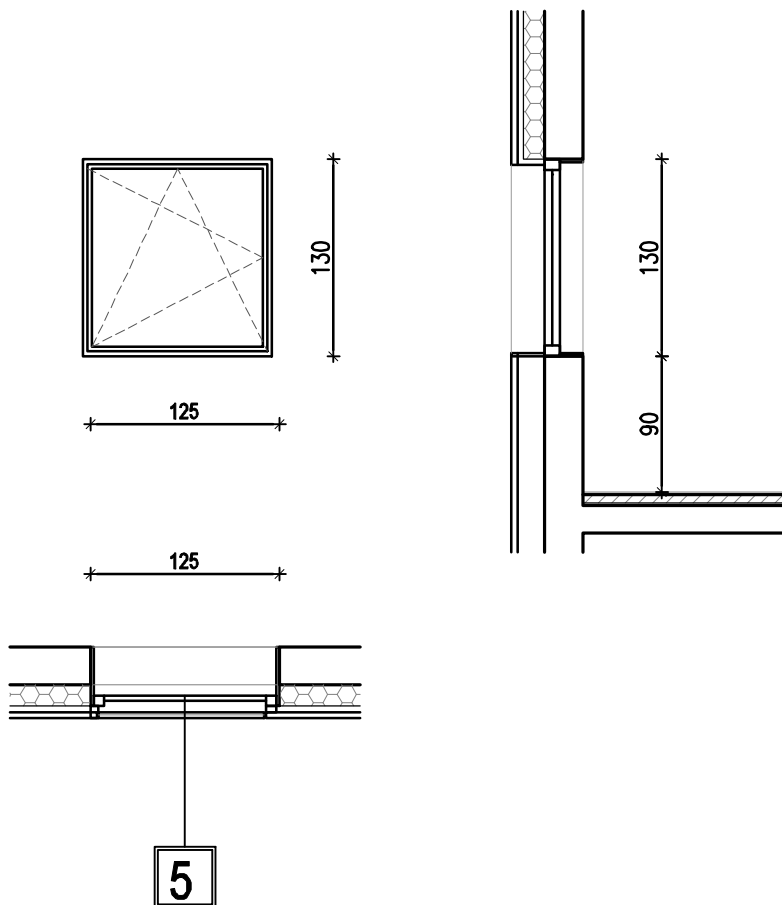
NAPOMENA: SVE MJERE KONTROLIRATI NA LICU MJESTA

5

T.D. 723/20

ALUMINIJSKA BRAVARIJA

MJ 1:50

Zgrada DVD Selnica, Stepinčeva ulica bb, 40314 Selnica
k.č.br. 6318/2, k.o. Selnica

JEDNOKRILNA OSTAKLJENA VRATA

Jednokrilni prozor u građ. otvoru 125/130 cm

Ugradba u ab zid deb. 25 cm.

Sastoji se od:

- ' - jednog otklopno-zaokretnog krila, ostakljenog izo staklom sukladno općim uvjetima;
- ' - aluminjske prozorske klupčice sa vanjske strane prozora od aluminijskog lima deb. 3 mm, rš 25 cm;
- ' - pvc zaštitne mreže protiv insekata.

Okov 3 para petlji za zaokretno otklopno krilo, kvakom, usadni mehanizam za fiksiranje drugog krila.

Sav okov od prvoklasnog inoxa, satiniran.

Mjesto ugradnje inerventna oprema.

Obračun po komadu montiranog elementa.

kom. 1

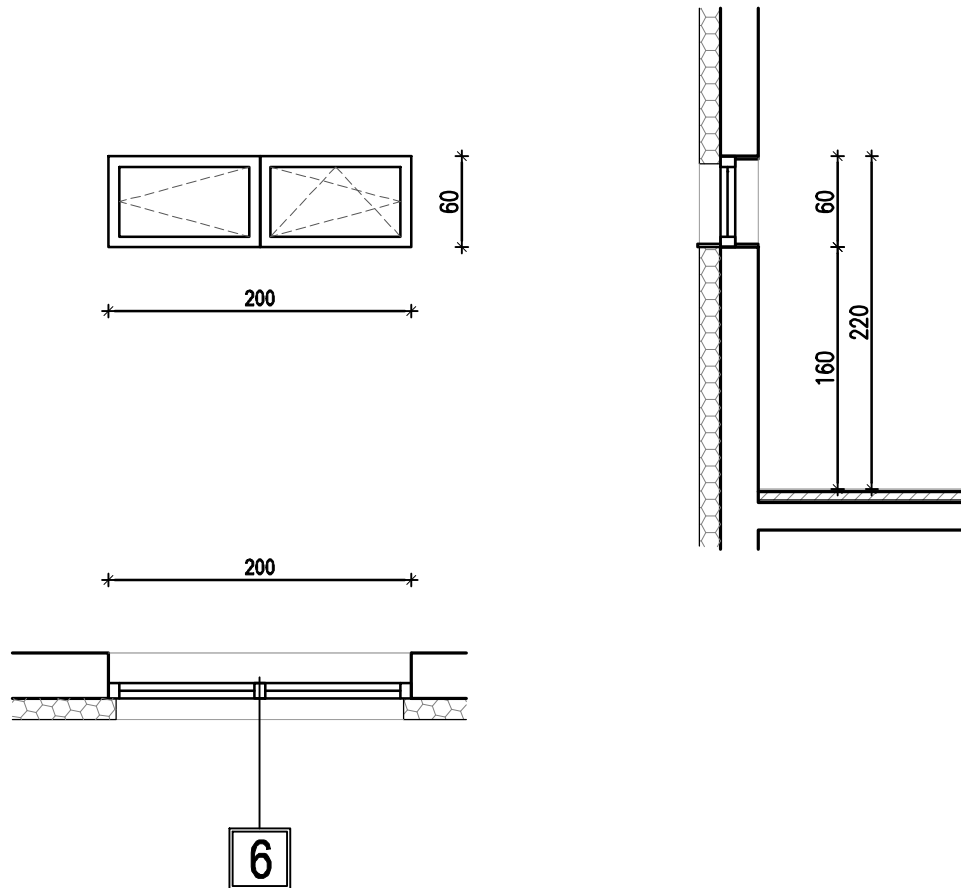
NAPOMENA: SVE MJERE KONTROLIRATI NA LICU MJESTA

6

T.D. 723/20

ALUMINIJSKA BRAVARIJA

MJ 1:50

Zgrada DVD Selnica, Stepinčeva ulica bb, 40314 Selnica
k.č.br. 6318/2, k.o. Selnica

DVOKRILNI PROZOR

Dvokrilni prozor u građ. otvoru 200/60 cm sve prema:
shemi bravarije - aluminij 6.

Ugradba u ab zid deb. 25 cm.

Sastoji se od:

- ' - jednog dvokrilnog ostakljenog prozora, sa jednim otklopno-zaokretnim krilom i jednim zaokretnim krilom, ostakljenog izo staklom sukladno općim uvjetima;
- ' - aluminjske prozorske klupčice sa vanjske strane prozora od aluminjskog lima deb. 3 mm, rš 25 cm;
- ' - pvc zaštitne mreže protiv insekata.

Okov 3 para petlji za zaokretno otklopno krilo, kvakom, usadni mehanizam za fiksiranje drugog krila.

Sav okov od prvoklasnog inoxa, satiniran.

Mjesto ugradnje strojarnica.

Obračun po komadu montiranog elementa."

kom. 1

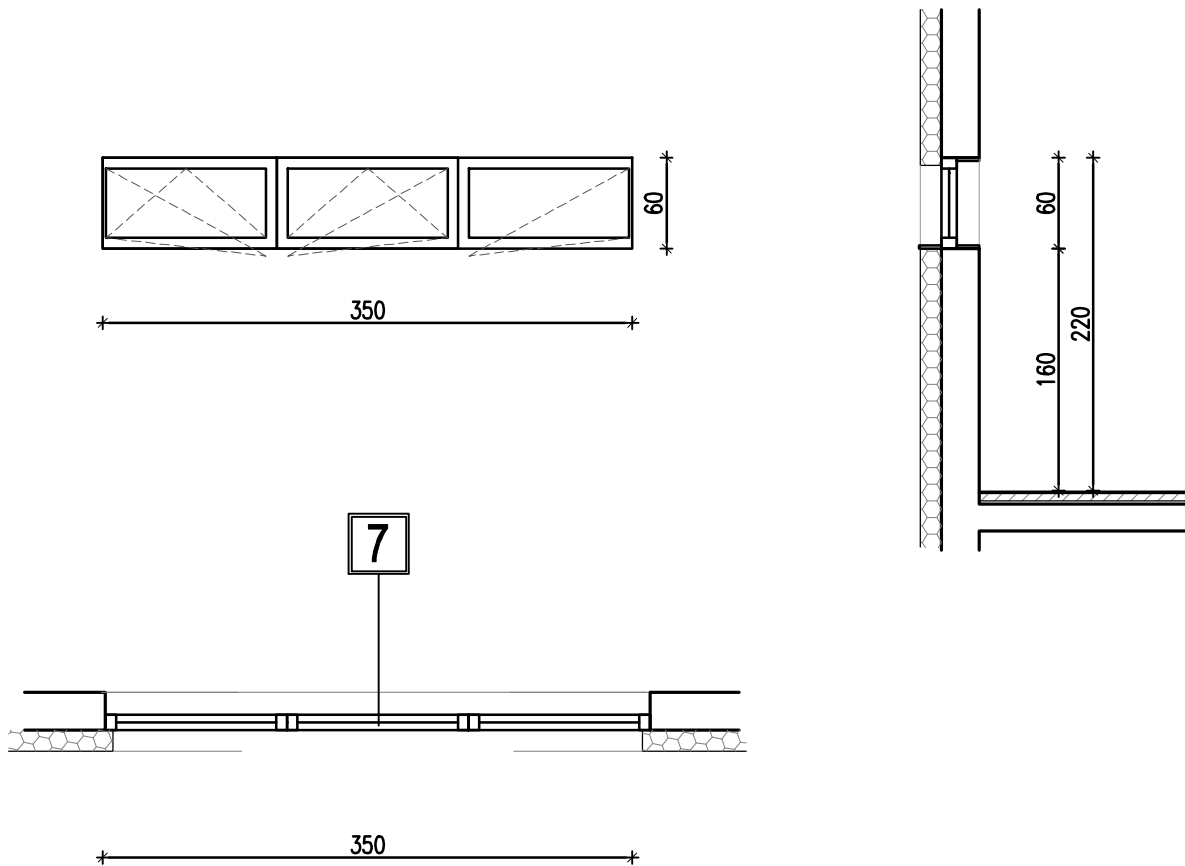
NAPOMENA: SVE MJERE KONTROLIRATI NA LICU MJESTA

7

T.D. 723/20

ALUMINIJSKA BRAVARIJA

MJ 1:50

Zgrada DVD Selnica, Stepinčeva ulica bb, 40314 Selnica
k.č.br. 6318/2, k.o. Selnica

TROKRILNI PROZOR

"Izrada, dobava i montaža trokrilni prozor u građ. otvoru 350/60 cm

Ugradba u ab zid deb. 25 cm.

Sastoji se od:

' - jednog dvokrilnog ostakljenog prozora, sa jednim otklopno-zaokretnim krilom i jednim zaokretnim krilom dimenzija 100/60, ostakljenog izo staklom sukladno općim uvjetima;

' - aluminjske prozorske klupčice sa vanjske strane prozora od aluminijskog lima deb. 3 mm, rš 25 cm;

' - pvc zaštitne mreže protiv insekata.

Okov 3 para petlji za zaokretno otklopno krilo, kvakom, usadni mehanizam za fiksiranje drugog krila.

Sav okov od prvoklasnog inoxa, satiniran.

Mjesto ugradnje učionica.

Obračun po komadu montiranog elementa."

kom. 1

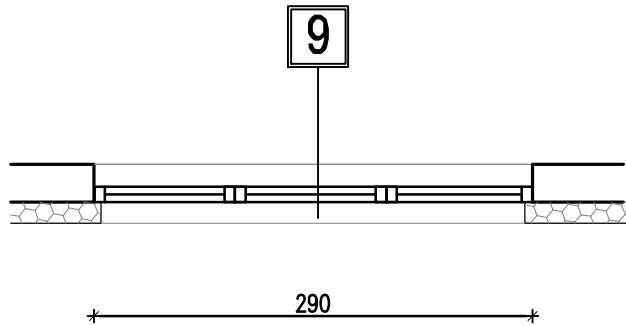
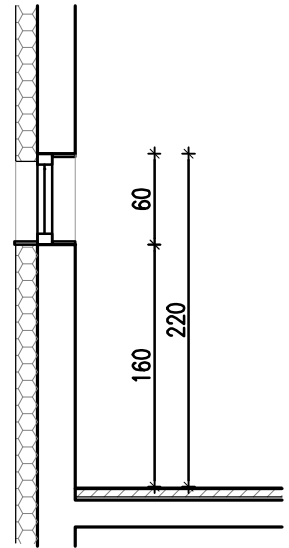
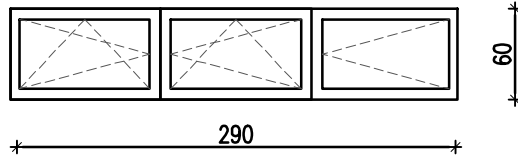
NAPOMENA: SVE MJERE KONTROLIRATI NA LICU MJESTA

9

T.D. 723/20

ALUMINIJSKA BRAVARIJA

MJ 1:50

Zgrada DVD Selnica, Stepinčeva ulica bb, 40314 Selnica
k.č.br. 6318/2, k.o. Selnica

TROKRILNI PROZOR

Trokrilni prozor u građ. otvoru 290/60 cm

Ugradba u ab zid deb. 25 cm.

Sastoji se od:

- ' - jednog trokrilnog ostakljenog prozora, sa dva otklopno-zaokretna krila i jednim zaokretnim krilom dimenzija 90/60, ostakljenog izo staklom sukladno općim uvjetima;
- ' - aluminjske prozorske klupčice sa vanjske strane prozora od aluminijskog lima deb. 3 mm, rš 25 cm;
- ' - pvc zaštitne mreže protiv insekata.

Okov 3 para petlji za zaokretno otklopno krilo, kvakom, usadni mehanizam za fiksiranje drugog krila.

Sav okov od prvoklasnog inoxa, satiniran.

mjesto ugradnje svlačionica prizemlje.

Obračun po komadu montiranog elementa.

kom. 1

NAPOMENA: SVE MJERE KONTROLIRATI NA LICU MJESTA

10

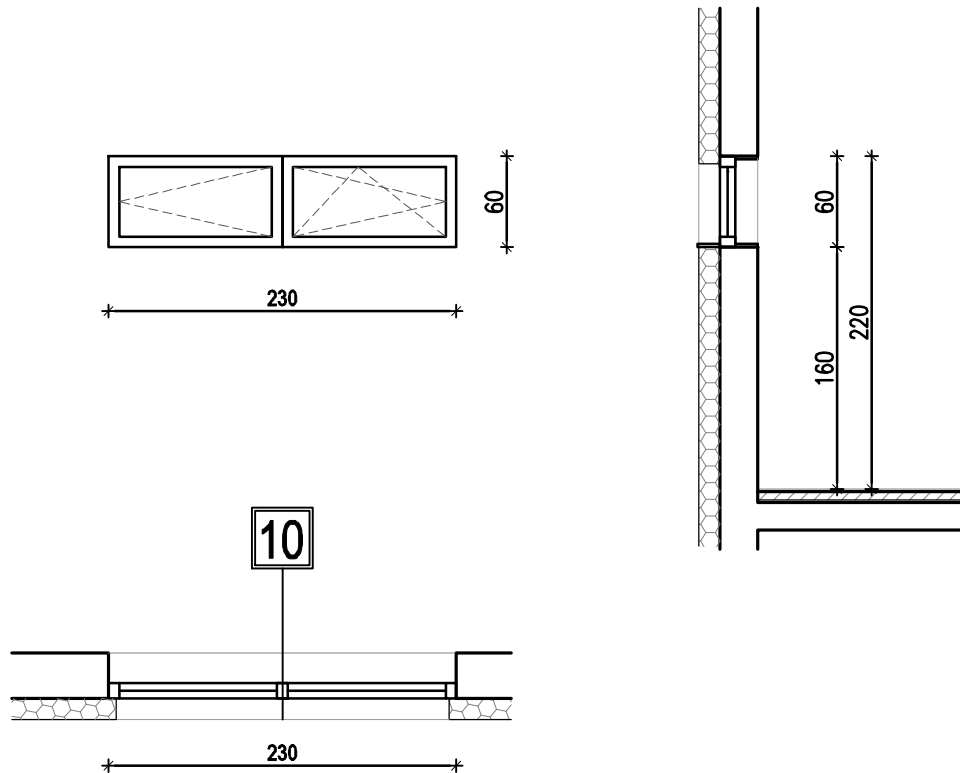
T.D. 723/20

ALUMINIJSKA BRAVARIJA

MJ 1:50

Zgrada DVD Selnica, Stepinčeva ulica bb, 40314 Selnica
k.č.br. 6318/2, k.o. Selnica

IA



DVOKRILNI PROZOR

Dvokrilni prozor u građ. otvoru 230/60 cm

Ugradba u ab zid deb. 25 cm.

Sastoji se od:

' - jednog dvokrilnog ostakljenog prozora, sa jednim otklopno-zaokretnim krilom i jednim zaokretnim krilom, ostakljenog izo staklom sukladno općim uvjetima;

' - aluminjske prozorske klupčice sa vanjske strane prozora od aluminjskog lima deb. 3 mm, rš 25 cm;

' - pvc zaštitne mreže protiv insekata.

Okov 3 para petlji za zaokretno otklopno krilo, kvakom, usadni mehanizam za fiksiranje drugog krila.

Sav okov od prvoklasnog inoxa, satiniran.

Mjesto ugradnje tuševi prizemlje.

Obračun po komadu montiranog elementa."

kom. 1

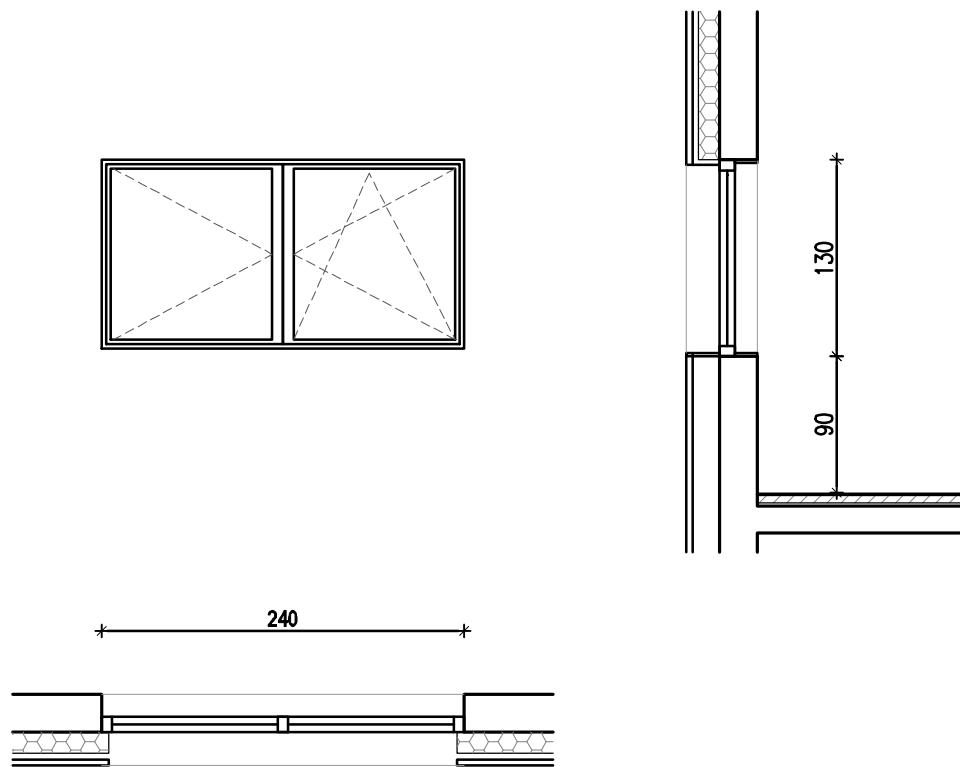
NAPOMENA: SVE MJERE KONTROLIRATI NA LICU MJESTA

11

T.D. 723/20

ALUMINIJSKA BRAVARIJA

MJ 1:50

Zgrada DVD Selnica, Stepinčeva ulica bb, 40314 Selnica
k.č.br. 6318/2, k.o. Selnica

DVOKRILNI PROZOR

Dvokrilni prozor u građ. otvoru 240/130 cm

Ugradba u ab zid deb. 25 cm.

Sastoji se od:

- jednog dvokrilnog ostakljenog prozora, sa jednim otklopno-zaokretnim krilom i jednim zaokretnim krilom, ostakljenog izo staklom sukladno općim uvjetima;
- aluminjske prozorske klupčice sa vanjske strane prozora od aluminjskog lima deb. 3 mm, rš 25 cm;
- pvc zaštitne mreže protiv insekata.

Okov 3 para petlji za zaokretno otklopno krilo, kvakom, usadni mehanizam za fiksiranje drugog krila.

Sav okov od prvoklasnog inoxa, satiniran.

Mjesto ugradnje soba zapovjednika.

Obračun po komadu montiranog elementa.

kom. 1

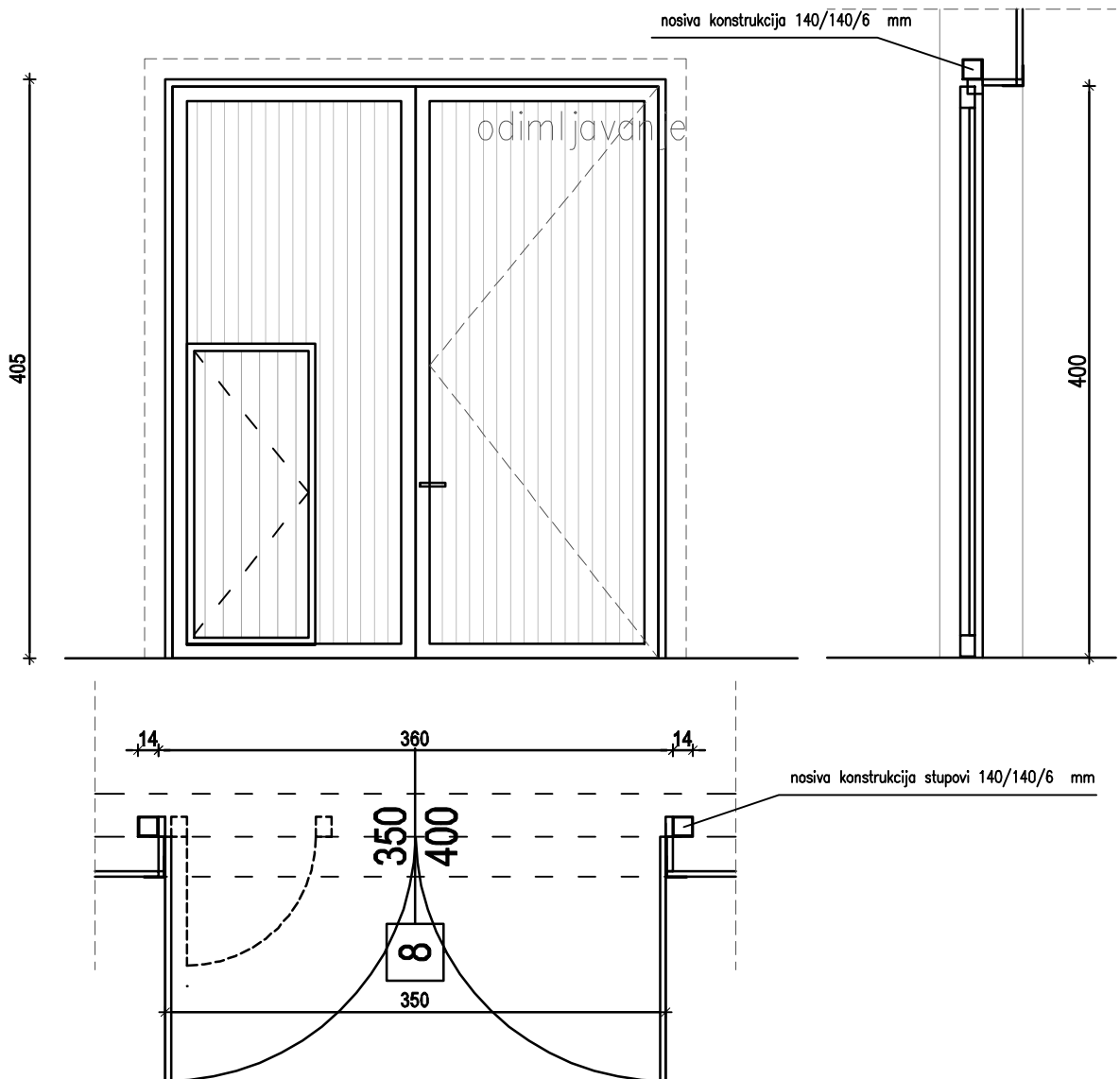
NAPOMENA: SVE MJERE KONTROLIRATI NA LICU MJESTA

8a

T.D. 723/15

DVOKRILNA VRATA ALUMINIJSKA VRATA S
POLIKARBONATNOM ISPUNOM

MJ 1:50

Zgrada DVD Selnica, Stepinčeva ulica bb, 40314 Selnica
k.č.br. 5194/2, k.o. Selnica

DVOKRILNA ZAOKRENTNA ULAZNA VRATA GARAŽE

Dvokrilna vrata s ispunom polikarbonata u aluminijskom okviru, građ. otvor dim. 360/410 cm.

Izrađena od aluminijskih završno plastificiranih profila ugradbene dubine 70 mm, s prekinutim termičkim mostom. Prekid toplinskog mosta postiže se pomoću poliamidnih (PA) veznih profila. U boji prema odabiru projektanta. Brtvljenje između krila i okvira izvodi se pomoću dviju EPDM brtvi - srednje brtve i brtve krila.

Sastoji se od:

- alu okvira
- čelična nosiva podkonstrukcije vrata i fasade, sidrena u ab pod i strop inox vijcima prema uputama stavičara.
- ostakljenje lexan thermoclick 40

Ispuna polikarbonatna višeslojna ploča $U=1,40 \text{ W/m}^2\text{K}$, $g=0,32$.

Vratna krila jednakih dimenzija, zaokretna, svijetle dimenzije 150/400 cm, jedno krilo s mogućnošću fiksiranja u zatvorenom položaju. unutar drugog krila integrirano manja vratno krilo. Okvir izraditi na način da se osigura stabilnost konstrukcije sa poprečnim ukrutama i/ili zategama prema uputama stavičara.

Okov za zaokretna vrata od prvoklasnog inoxa, satiniran: Par kvaka s rozetama, usadna brava s cilindrom i ključevima, petlje min 5 kom po krilu, okov za fiksiranje vratnog krila, po izboru projektanta.

Dvoja vrata sa mehanizmom za automatsko odimljavanje.

Prag vrata alu, upušten u pod, izveden na način da sprječava prodor vode ispod vratnih krila.

Ugradba u čeličnu podkonstrukciju, uključenu u stavku.

HEMA 8, građ. dim 350/400 cm

automatsko odimljavanje

kom. 1

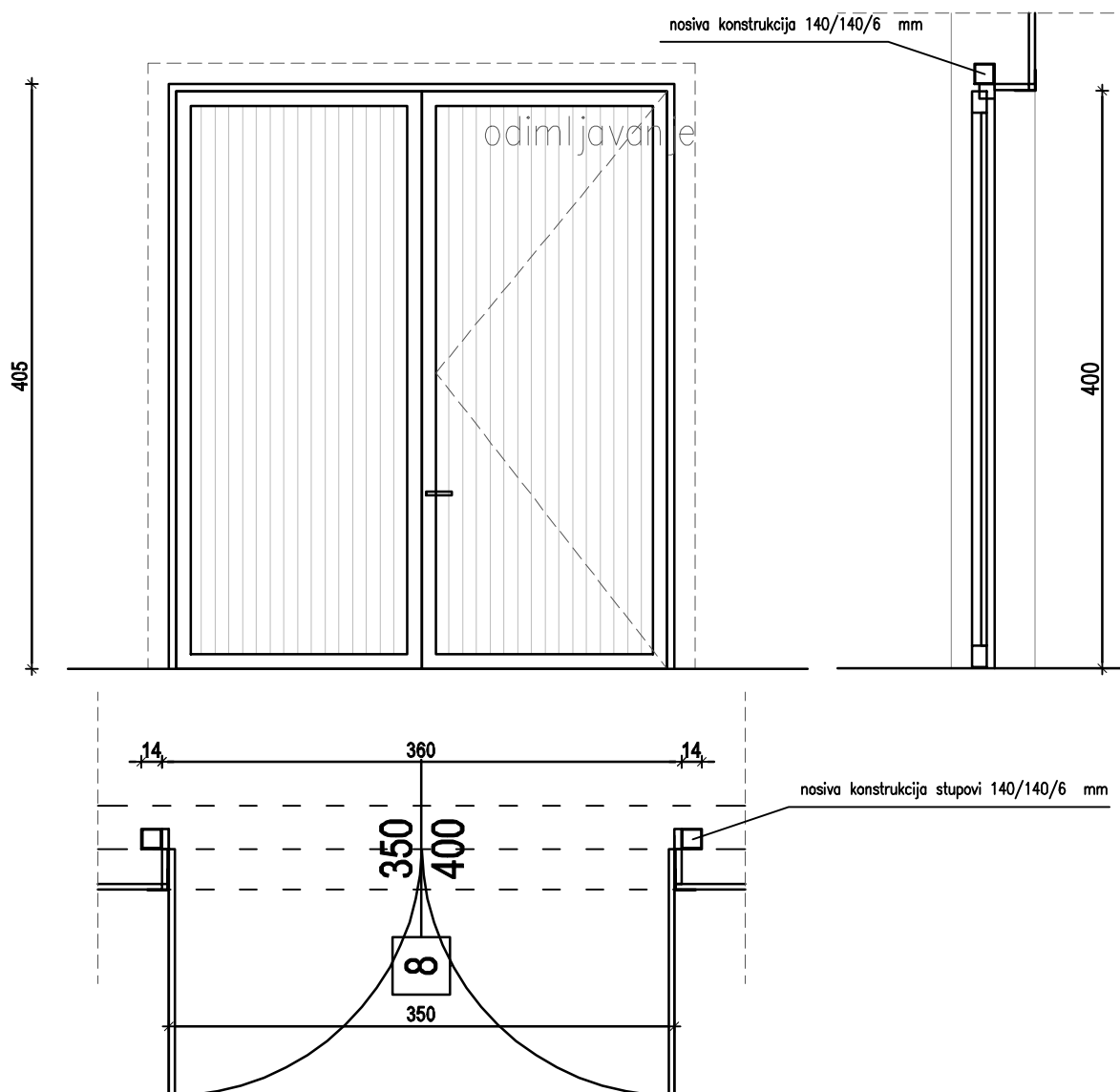
NAPOMENA: SVE MJERE KONTROLIRATI NA LICU MJESTA

8b

T.D. 723/15

DVOKRILNA VRATA ALUMINIJSKA VRATA S
POLIKARBONATNOM ISPUNOM

MJ 1:50

Zgrada DVD Selnica, Stepinčeva ulica bb, 40314 Selnica
k.č.br. 5194/2, k.o. Selnica

DVOKRILNA ZAOKRENTNA ULAZNA VRATA GARAŽE

Dvokrilna vrata s ispunom polikarbonata u aluminijskom okviru, građ. otvor dim. 360/410 cm.

Izrađena od aluminijskih završno plastificiranih profila ugradbene dubine 70 mm, s prekinutim termičkim mostom. Prekid toplinskog mosta postiže se pomoću poliamidnih (PA) veznih profila. U boji prema odabiru projektanta. Brtvljenje između krila i okvira izvodi se pomoću dviju EPDM brtvi - srednje brtve i brtve krila.

Sastoji se od:

- alu okvira
- čelična nosiva podkonstrukcije vrata i fasade, sidrena u ab pod i strop inox vijcima prema uputama stavičara.
- ostakljenje lexan thermoclick 40

Ispuna polikarbonatna višeslojna ploča $U=1,40 \text{ W/m}^2\text{K}$, $g=0,32$.

Vratna krila jednakih dimenzija, zaokretna, svijetle dimenzije 150/400 cm, jedno krilo s mogućnošću fiksiranja u zatvorenom položaju. Okvir izraditi na način da se osigura stabilnost konstrukcije sa poprečnim ukрутama i/ili zategama prema uputama stavičara.

Okov za zaokretna vrata od prvoklasnog inoxa, satiniran: Par kvaka s rozetama, usadna brava s cilindrom i ključevima, petlje min 5 kom po krilu, okov za fiksiranje vratnog krila, po izboru projektanta.

Dvoja vrata sa mehanizmom za automatsko odimljavanje.

Prag vrata alu, upušten u pod, izveden na način da sprječava prodor vode ispod vratnih krila.

Ugradba u čeličnu podkonstrukciju, uključenu u stavku.

SHEMA 8 , građ. dim 350/400 cm

automatsko odimljavanje kom. 1
bez automatskog odimljavanja kom. 1

NAPOMENA: SVE MJERE KONTROLIRATI NA LICU MJESTA

1

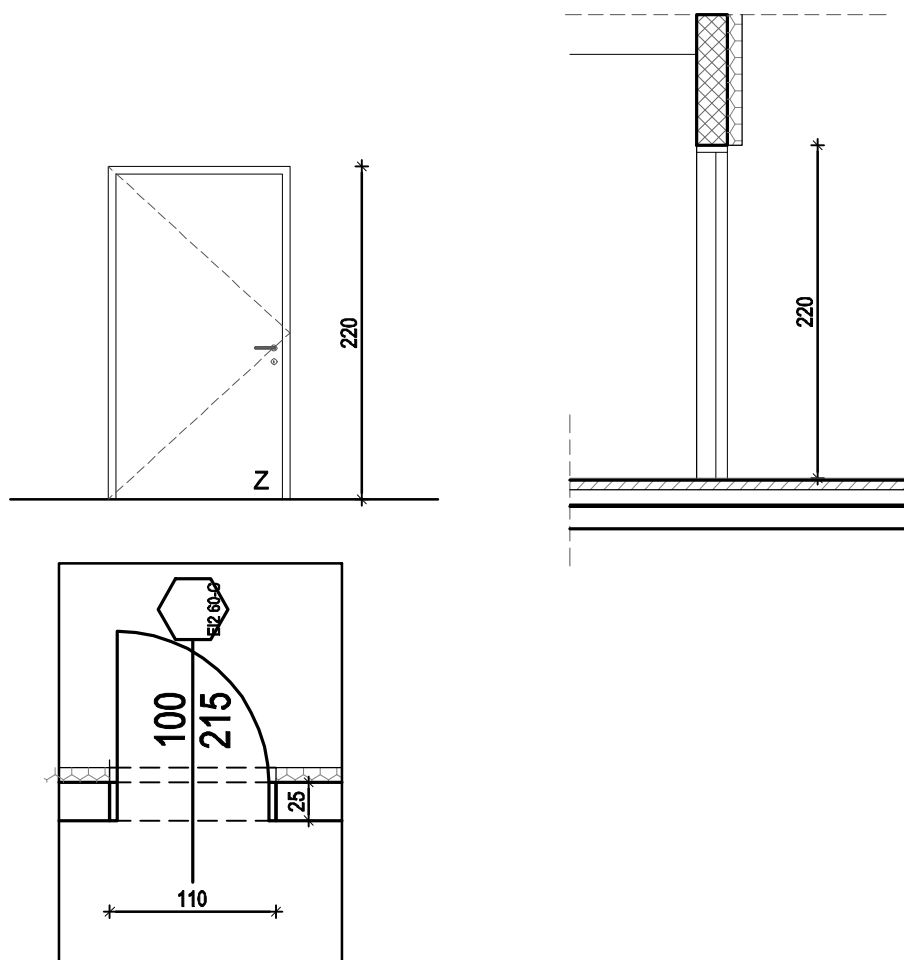
T.D. 723/20

PROTUPOŽARNA I ZVUČNO IZOLIRANA VRATA

MJ 1:50

Zgrada DVD Selnica, Stepinčeva ulica bb, 40314 Selnica
k.č.br. 6318/2, k.o. Selnica

A



PROTUPOŽARNA I ZVUČNO IZOLIRANA VRATA EI2 60-C

"Jednokrilna puna zaokretna protupožarna vrata u građ. otvoru vel. 110/220 cm sve prema shemi protupožarna stavka 1.

Ugradba u ab zid $d=25$ cm. Izvesti obostrano obložena punim glatkim čel. limom s odgovarajućom vatrootpornom ispunom mineralne vune (s koef. prolaza topline $k_{max}=4,0$). Tražena vatrootpornost je 60 minuta (EI2 60-C). Mehanizam za otvaranje vrata: kvaka-kvaka. Okov standardan za funkcionalnu upotrebu, uključivo podni odbojnik, brava sa cilindrom i hidraulički samozatvarač. Ugraditi pumpu za samozatvaranje.

Sav okov vatrootporan, od prvoklasnog inoxa, satiniran.

Završna obrada metalnih dijelova odgovarajuća boja. Izvesti po shemi protupožarne bravarije.

Mjesto ugradnje garaža interventna oprema.

Obračun po komadu montiranog elementa.

"

SHEMA 1

Ugradnja u AB. zid debljine 25 cm, zidarski otvor dim. 110 x 220 cm

DESNA- kom 1

NAPOMENA: SVE MJERE KONTROLIRATI NA LICU MJESTA

2

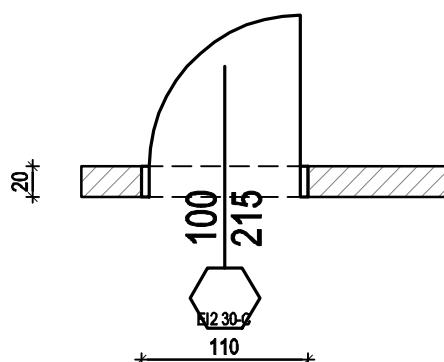
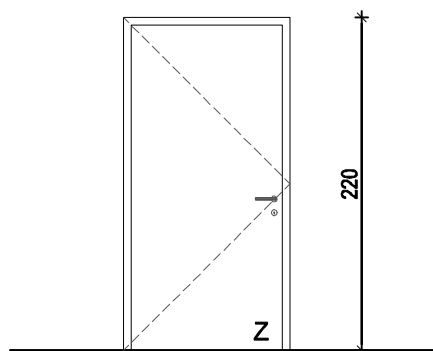
T.D. 723/20

PROTUPOŽARNA I ZVUČNO IZOLIRANA VRATA

MJ 1:50

Zgrada DVD Selnica, Štepinčeva ulica bb, 40314 Selnica
k.č.br. 6318/2 , k.o. Selnica

A

**PROTUPOŽARNA I ZVUČNO IZOLIRANA VRATA E12 30-C**

"Jednokrnlina puna zaokretna protupožarna vrata u građ. otvoru vel. 110/220 cm sve prema shemi protupožarna stavka 2. Ugradba ab zid ili zid od opeke deb. 20 cm. Izvesti obostrano obložena punim glatkim čel. limom s odgovarajućom vatrootpornom ispunom mineralne vune (s koef. prolaza topline $k_{max}=4,0$). Tražena vatrootpornost je 30 minuta (E12 30-C). Mehanizam za otvaranje vrata: kvaka-kvaka. Okov standardan za funkcionalnu upotrebu, uključivo podni odbojnik, brava sa cilindrom i hidraulički samozatvarač. Ugraditi pumpu za samozatvaranje. Sav okov vatrootporan, od prvoklasnog inoxa, satiniran. Završna obrada metalnih dijelova odgovarajuća boja. Izvesti po shemi protupožarne bravarije. Mjesto ugradnje hodnik prizemlje. Obračun po komadu montiranog elementa.

SHEMA 2

Ugradnja u zid od opeke debljine 20 cm, zidarski otvor dim. 110 x 220 cm LIJEVA- kom 2

NAPOMENA: SVE MJERE KONTROLIRATI NA LICU MJESTA

3

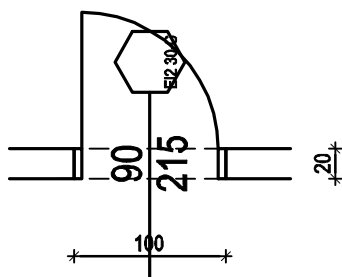
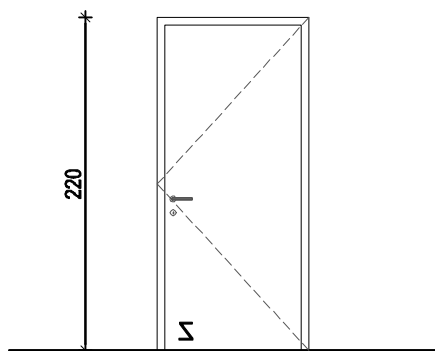
T.D. 723/20

PROTUPOŽARNA I ZVUČNO IZOLIRANA VRATA

MJ 1:50

Zgrada DVD Selnica, Štepinčeva ulica bb, 40314 Selnica
k.č.br. 6318/2, k.o. Selnica

A



PROTUPOŽARNA I ZVUČNO IZOLIRANA VRATA EI2 30-C

"Jednokrilna puna zaokretna protupožarna vrata u građ. otvoru vel. 100/220 cm sve prema shemi protupožarna stavka 3.

Ugradba u ab zid deb. 20-25 ili gk zidu 15 cm. Izvesti obostrano obložena punim glatkim čel. limom s odgovarajućom vatrootpornom ispunom mineralne vune (s koef. prolaza topline $k_{max}=4,0$).

Tražena vatrootpornost je 30 minuta (EI2 30-C). Mehanizam za otvaranje vrata: kvaka-kvaka.

Okov standardan za funkcionalnu upotrebu, uključivo podni odbojnik, brava sa cilindrom i hidraulički samozatvarač.

Ugraditi pumpu za samozatvaranje. Sav okov vatrootporan, od prvoklasnog inoxa, satiniran.

Završna obrada metalnih dijelova odgovarajuća boja. Izvesti po shemi protupožarne bravarije.

Mjesto ugradnje podrum.

Obračun po komadu montiranog elementa.

"

ab zid $d=20$ cm,

ab zid $d=25$ cm,

ab zid $d=25$ cm,

gk zid $d=15$ cm,

desna KOM 1

desna KOM 1

lijeva KOM 1

lijeva KOM 1

NAPOMENA: SVE MJERE KONTROLIRATI NA LICU MJESTA

1 1a

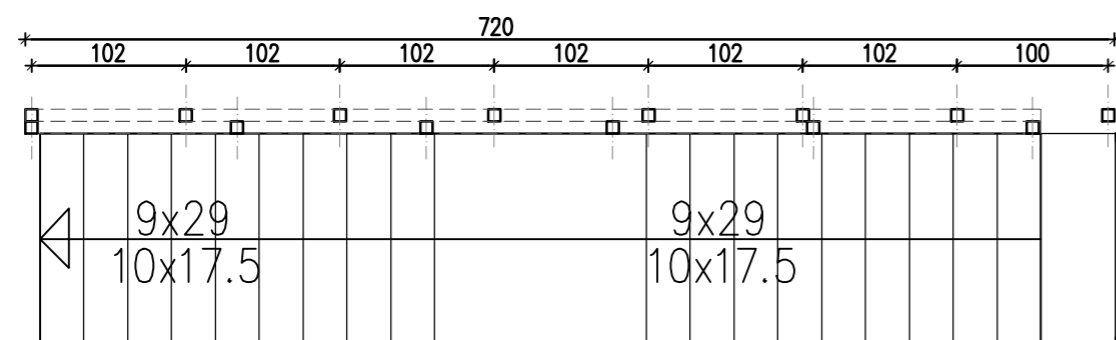
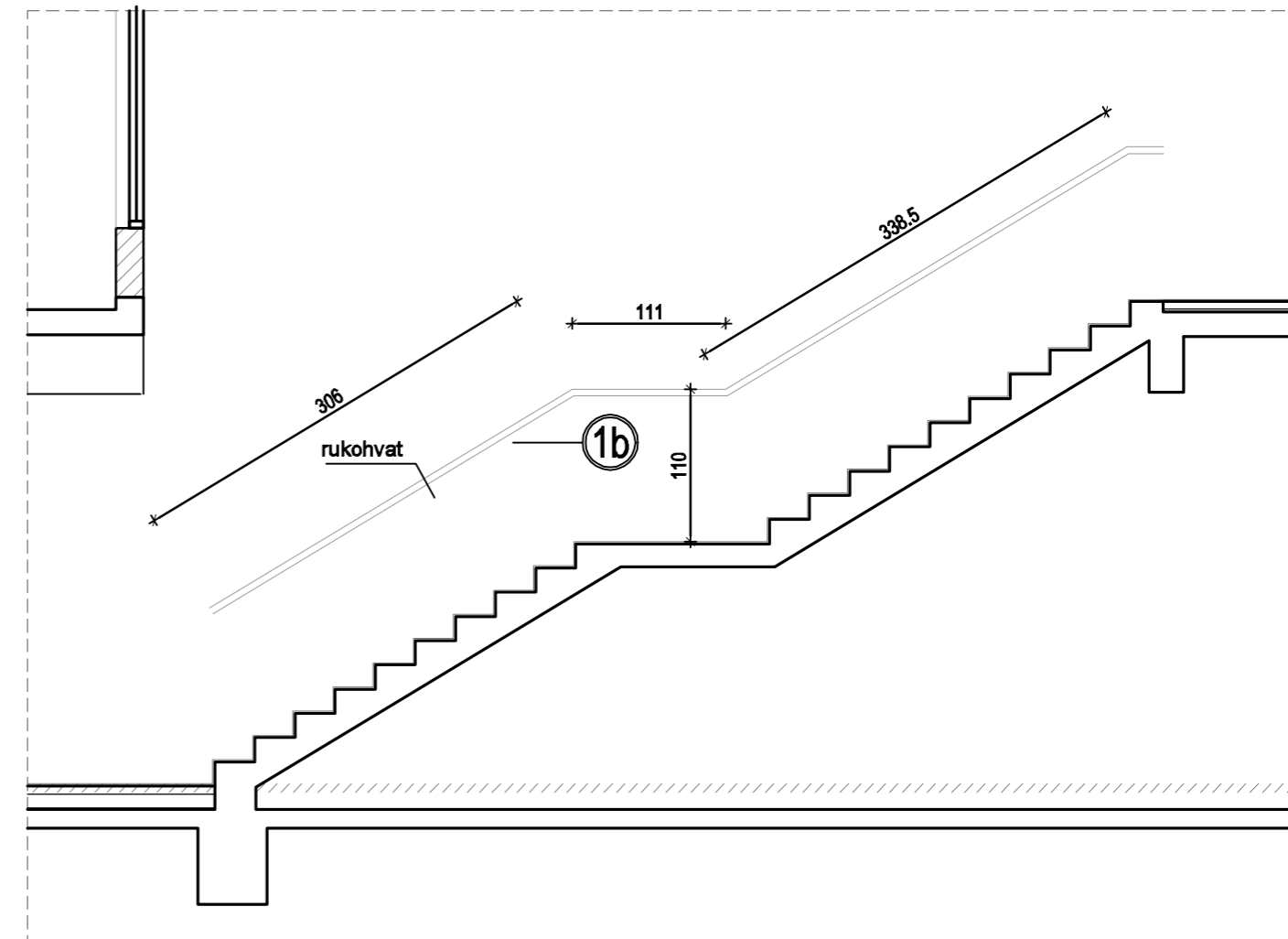
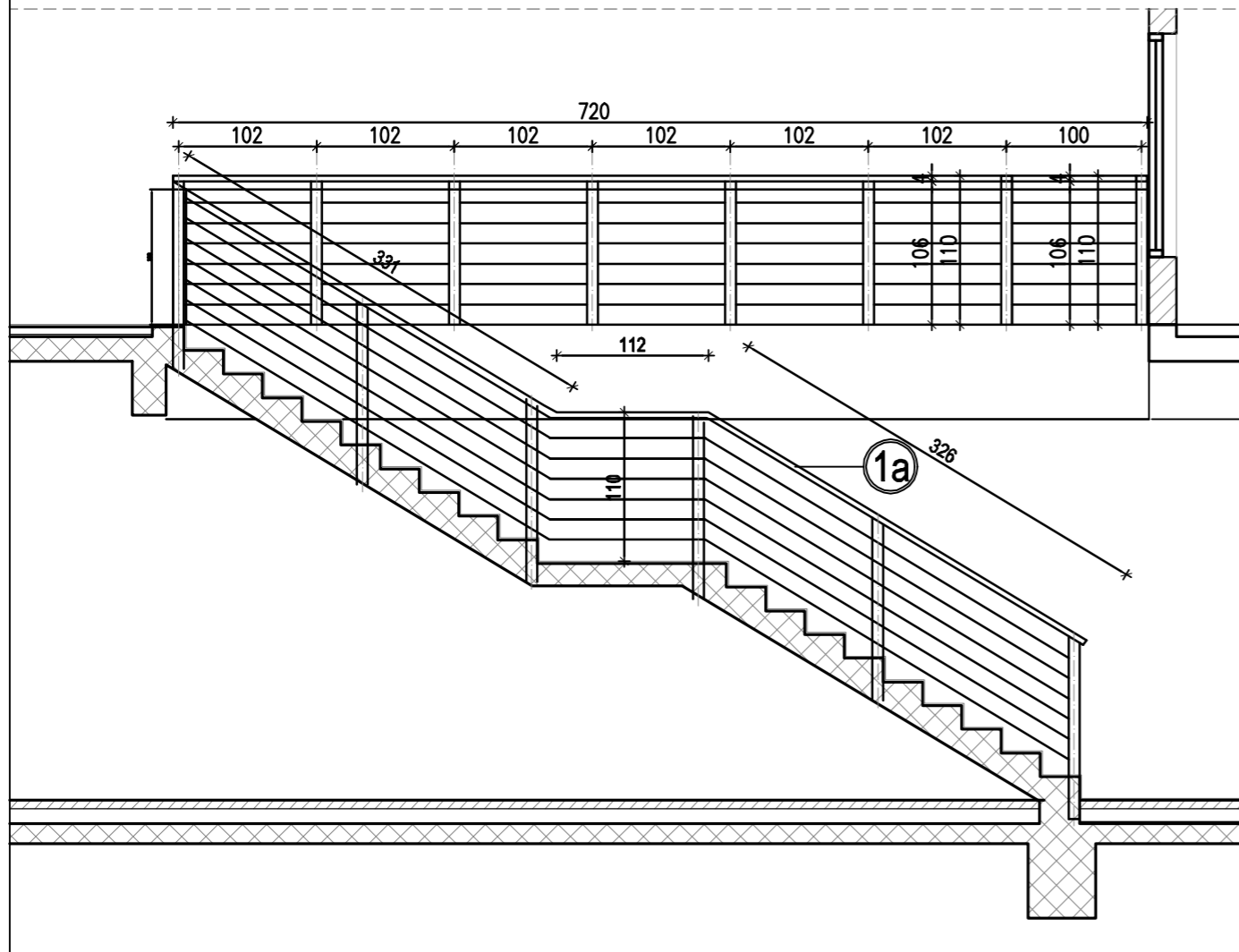
T.D. 723/15

B R A V A R I J A

MJ 1:50

Zgrada DVD Selnica, Stepinčeva ulica bb, 40314 Selnica
k.č.br. 6318/2, k.o. Selnica

A



ČELIČNA OGRADA STUBIŠTA

"Ograda i rukohvat unutarnjeg stubišta sve prema shemi bravarije 1a, 1b. Sastoji se od:

- Nosiva konstrukcija stupova od PC 80/80/4, prema statičkom proračunu.

- Rukohvat PC 80/80/4 na visini cca 110 cm.

- Ispuna ograde od čeličnih flahova 60/8, na razmaku 13 cm.

Uključivo svi spojevi elemenata rukohvata međusobno (rukohvat kontinuiran po cijeloj visini stubišta) kao i spojevi na susjedne stavke i plohe.

Završna obrada metalnih dijelova alkidni nalič za bolju obradu. U cijeni komplet završno ugrađena i obrađena stavka, sva sidra i sidreni detalji. Izvesti prema shemi ograde.

Po m1 razvijene dužine.

"

SHEMA 1a	- ukupna duljina ograde	15,00 m
SHEMA 1b	- ukupna duljina rukohvata	8,00 m

NAPOMENA: SVE MJERE KONTROLIRATI NA LICU MJESTA

2

T.D. 723/15

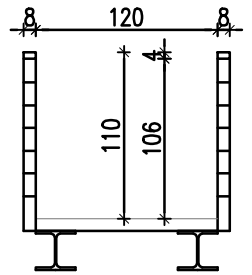
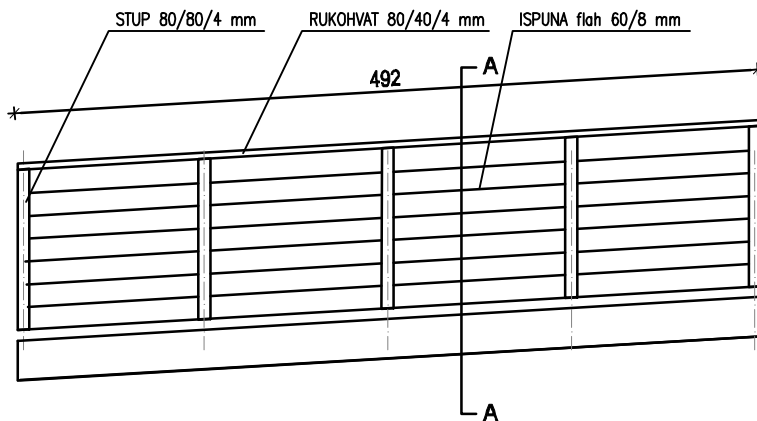
B R A V A R I J A

MJ 1:50

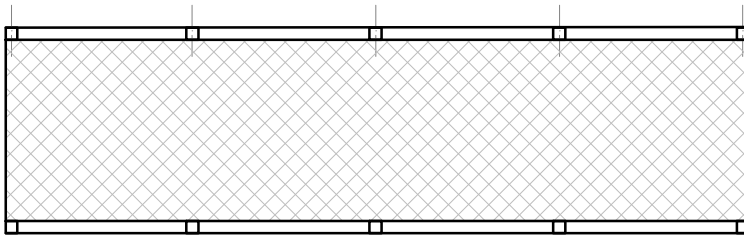
Zgrada DVD Selnica, Štepinčeva ulica bb, 40314 Selnica
k.č.br. 6318/2, k.o. Selnica

A

ČELIČNA OGRADA MOSTA



presjek A-A



tlocrt mosta

ČELIČNA OGRADA MOSTA

Vanjska ograda spojnog mosta.

Sastoji se od:

- Nosiva konstrukcija stupova od PC 80/80/4, S235, prema statičkom proračunu.
- Ispuna ograde od čeličnih flahova 60/8, na razmaku cca 15 cm.
- Rukohvat PC 80/80/4 na visini cca 110 cm.

Uključivo svi spojevi elemenata rukohvata međusobno

(rukohvat kontinuiran po cijeloj visini stubišta) kao i spojevi na susjedne stavke i plohe.

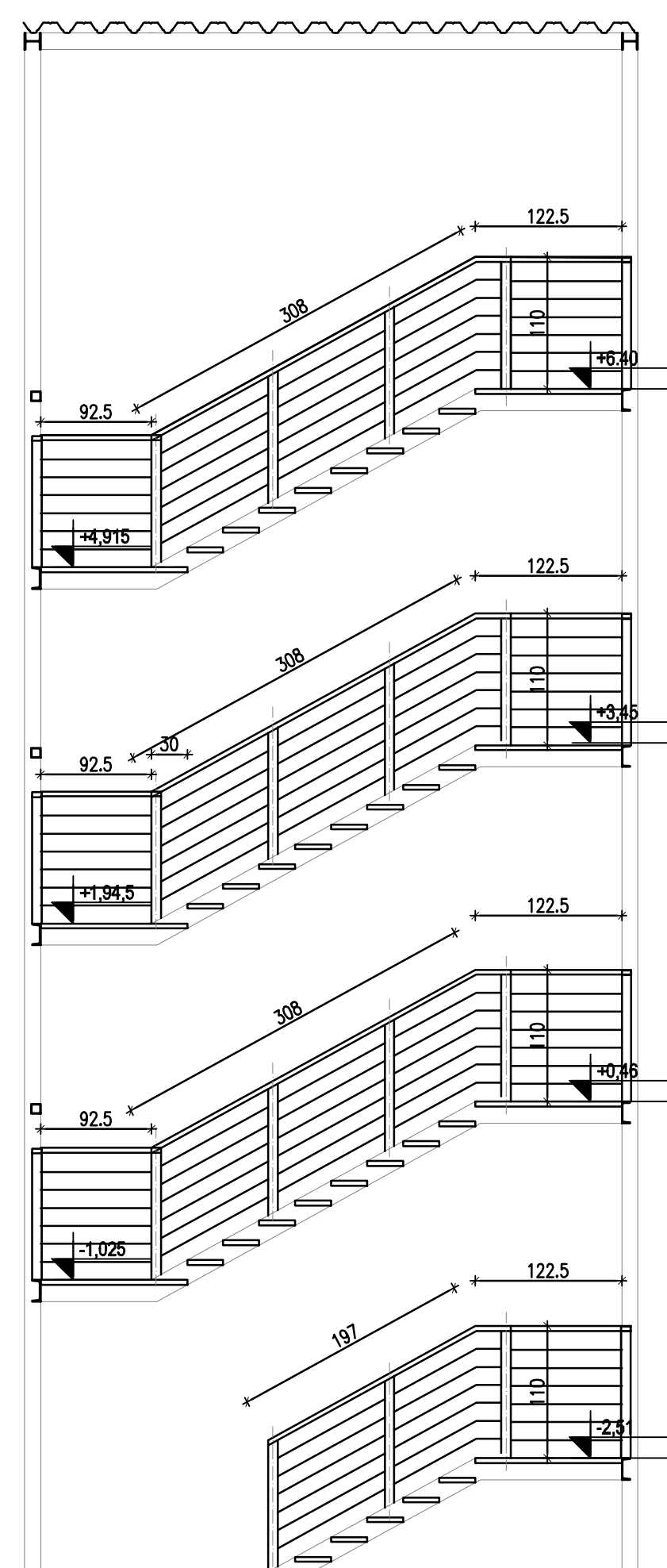
Završna obrada metalnih dijelova alkidni nalič za bolju obradu. U cijeni komplet završno ugrađena i obrađena stavka, sva sidra i sidreni detalji. Izvesti prema shemi ograde.

Po m1 razvijene dužine.

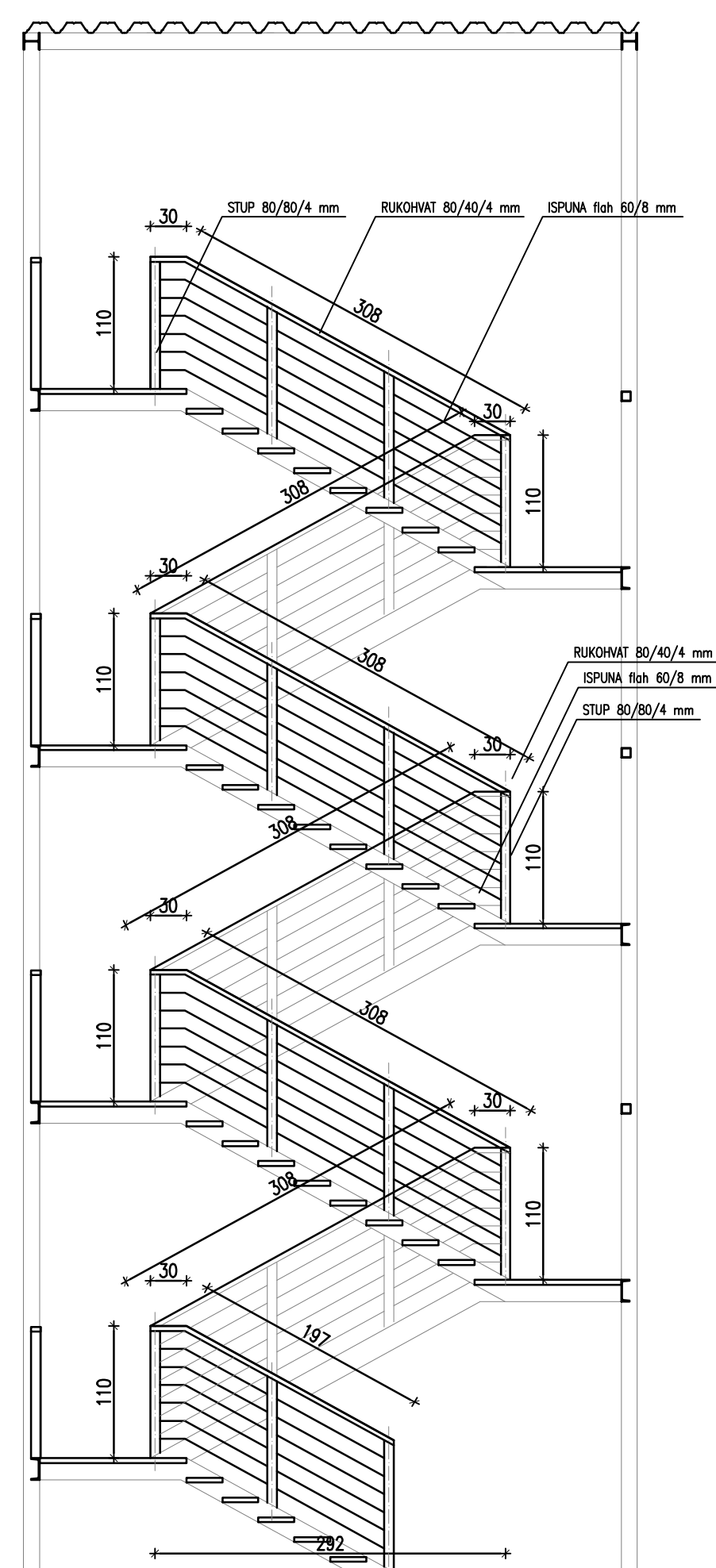
SHEMA 3 Ugradnja u čeličnu konstrukciju

- ukupna duljina ograde 10,0 m

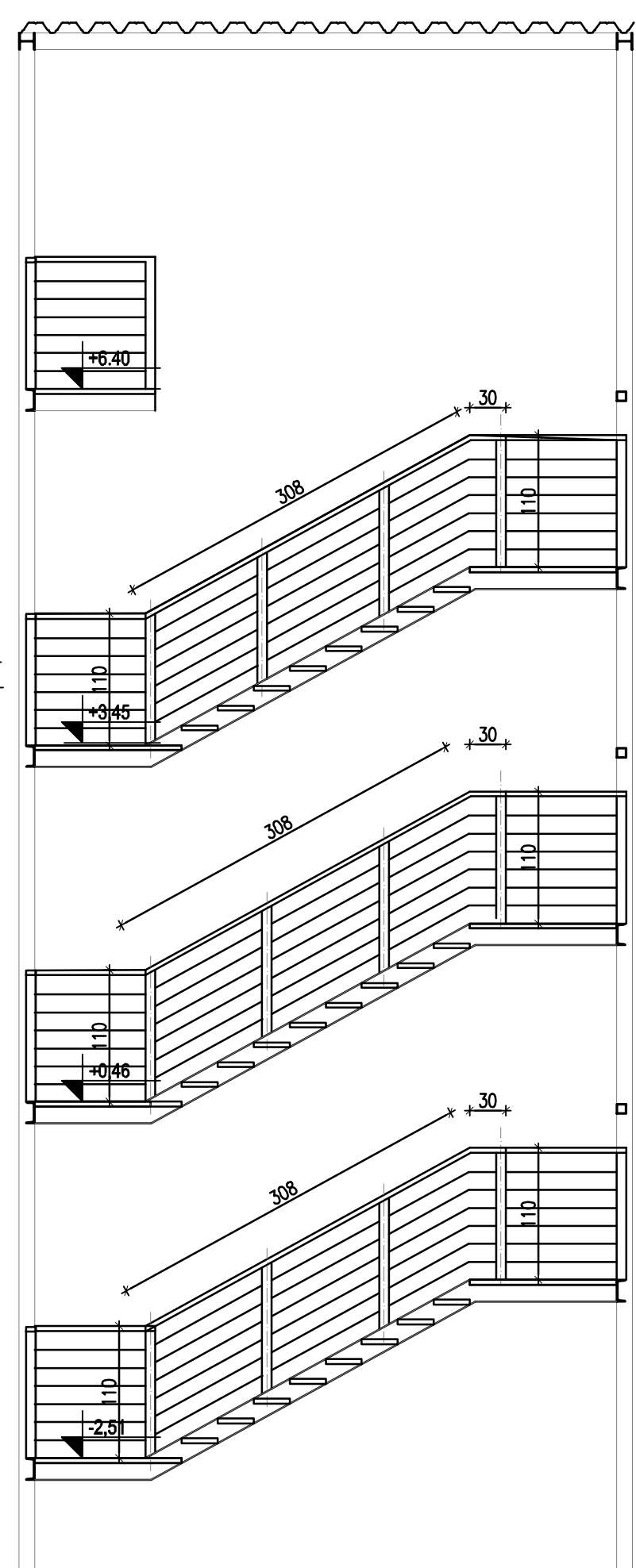
NAPOMENA: SVE MJERE KONTROLIRATI NA LICU MJESTA



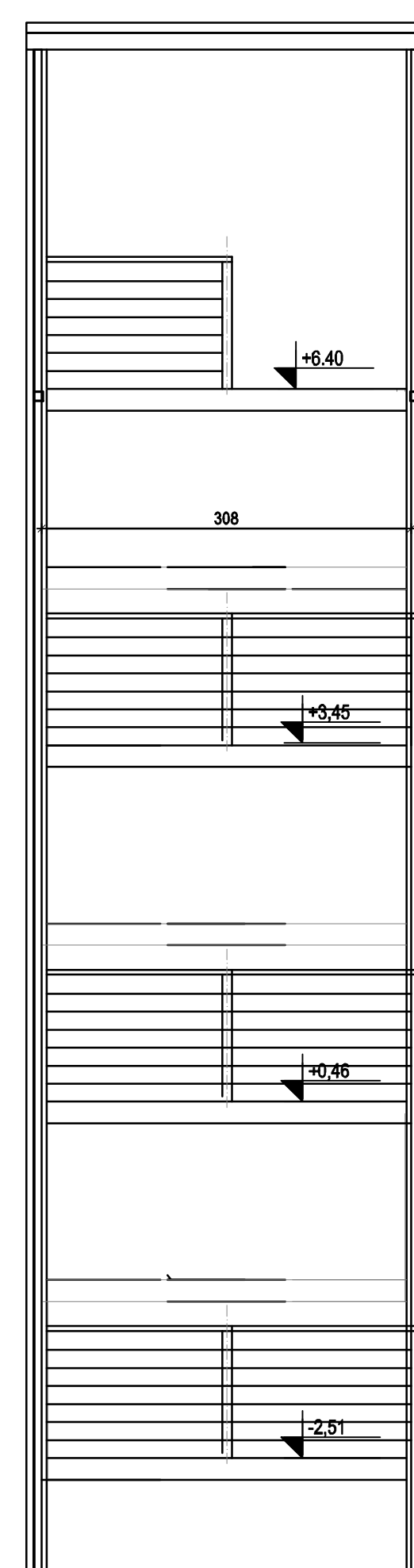
pogled d



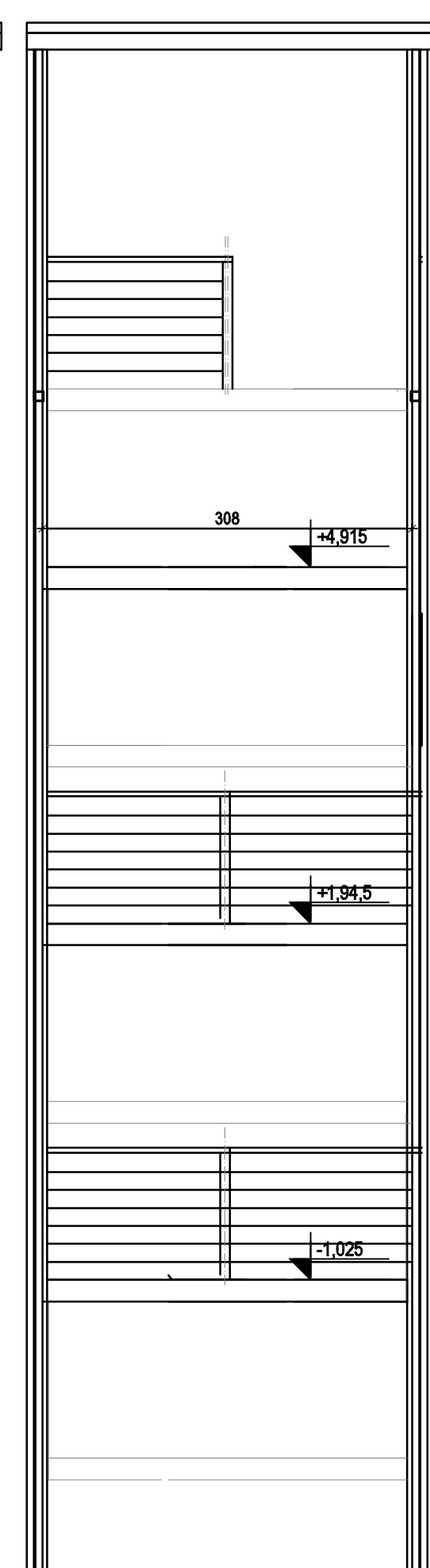
stavka 5



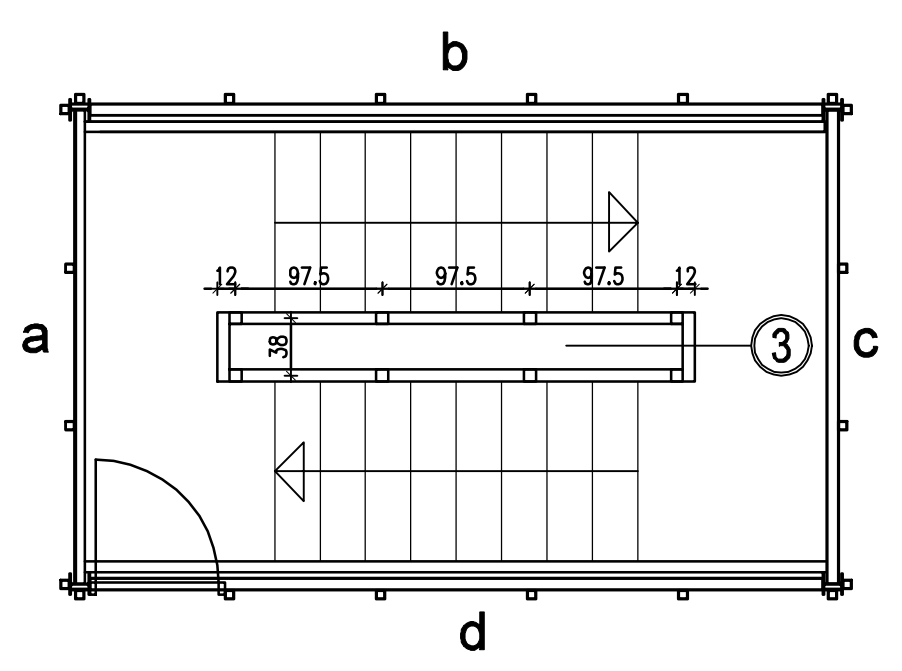
pogled b



pogled a



pogled c



ČELIČNA OGRADA TORNJA

- Sastoji se od:
- Nosiva konstrukcija stupova od PC 80/80/4, S235, prema statičkom proračunu.
 - Rukohvat PC 80/80/4 na visini cca 110 cm.
 - Ispuna ograde od čeličnih flahova 60/8, na razmaku cca 15 cm.
- Uključivo svi spojevi elemenata rukohvata međusobno (rukohvat kontinuiran po cijeloj visini stubišta) kao i spojevi na susjedne stavke i plohe. Završna obrada metalnih dijelova alkidni nalič za bolju obradu. U cijeni komplet završno ugrađena i obrađena stavka, sva sidra i sidreni detalji. Izvesti prema shemi ograde.
- Po m1 razvijene dužine.

HEMA 3 Ugrađnja u čeličnu konstrukciju d=18 cm

- ukupna duljina ograde 98 m

NAPOMENA: SVE MJERE KONTROLIRATI NA LICU MJESTA

4

T.D. 723/15

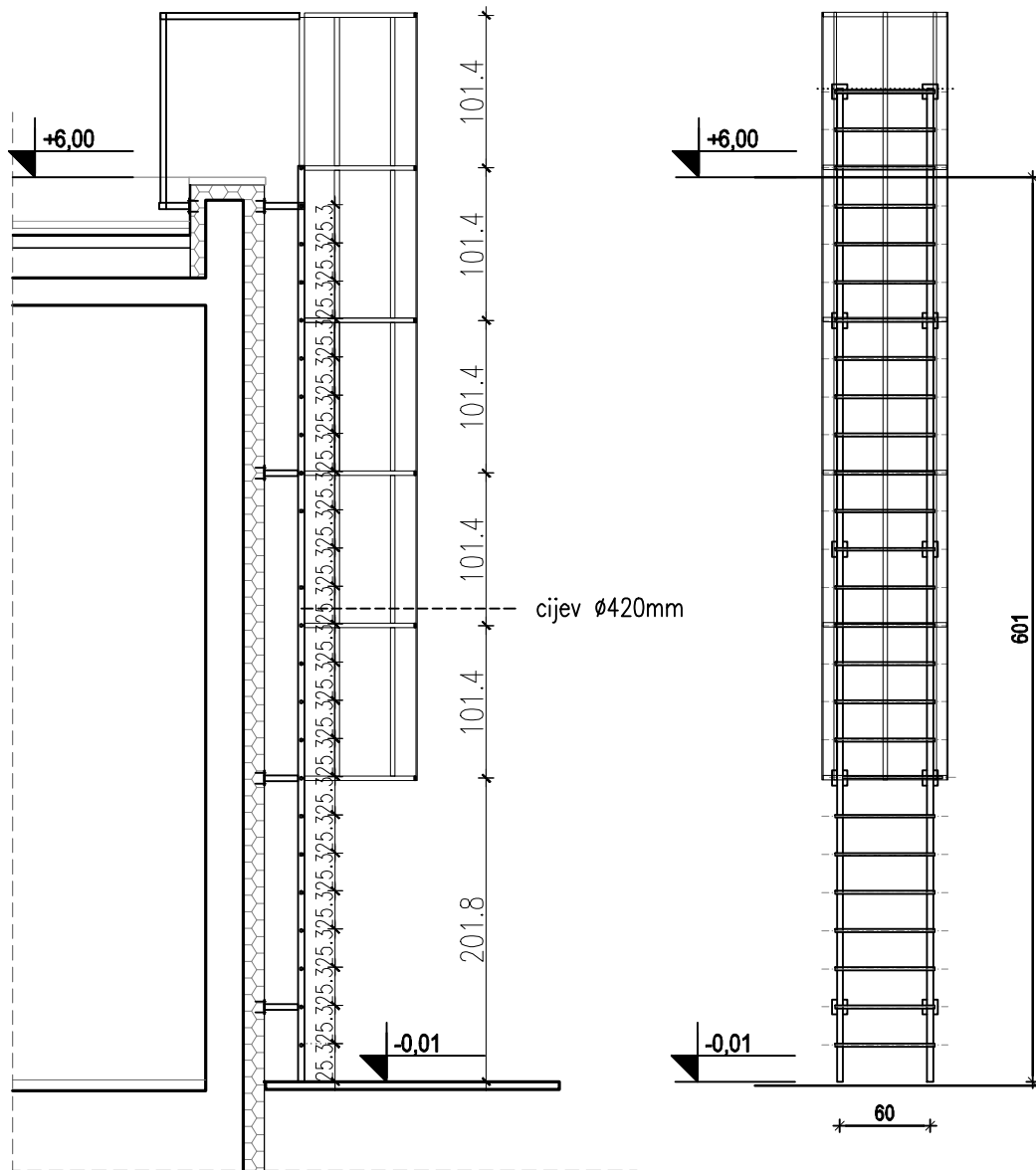
B R A V A R I J A

MJ 1:50

Zgrada DVD Selnica, Štepinčeva ulica bb, 40314 Selnica
k.č.br. 6318/2, k.o. Selnica

A

PENJALICE KROV



"Vanjske penjalice za krov. Ugrađuju se u ab zid. Penjalice se sastoje od:

- 2 vertikalne čel. cijevi fi 42 mm na 60 cm osnog razmaka, sidrene bočno u ab konstrukciju preko horizontala od fi 42 mm dužine do cca 25 cm varenih na čel. sidrene ploče 100/100/10 mm (ukupno 4 kom);
- prečki od čel. cijevi fi 18 mm na osnom razmaku 25 cm (6 kom);
- samostalnog elementa rukohvata visine 70 cm, od čelika fi 18 mm, sidreno bočno u ab zid gore i dole.
- leđobran

Inox izvedba. Svi spojevi elemenata penjalica su varení, svi varovi fino obrušeni.

U cijeni komplet završno ugrađena i obrađena stavka, sva sidra i sidreni detalji.

Obračun po kom."

kom. 1

NAPOMENA: SVE MJERE KONTROLIRATI NA LICU MJESTA

5

T.D. 723/15

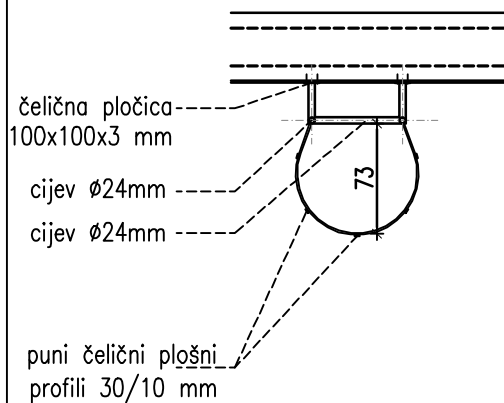
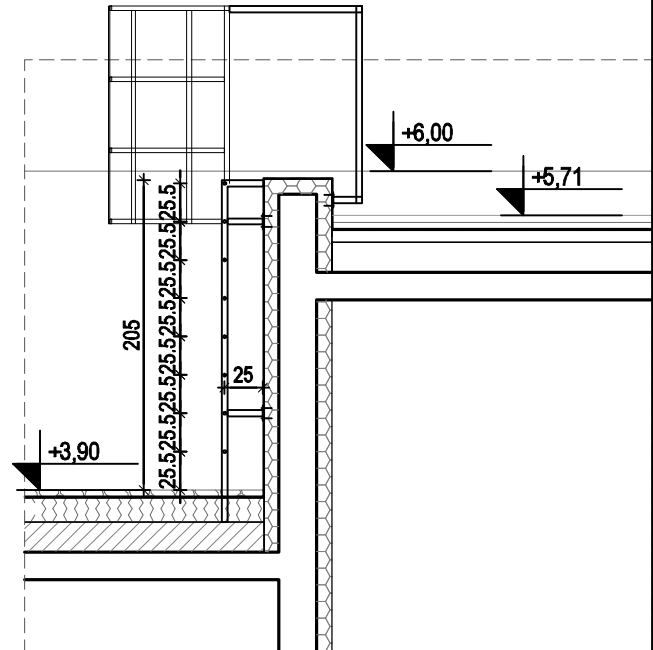
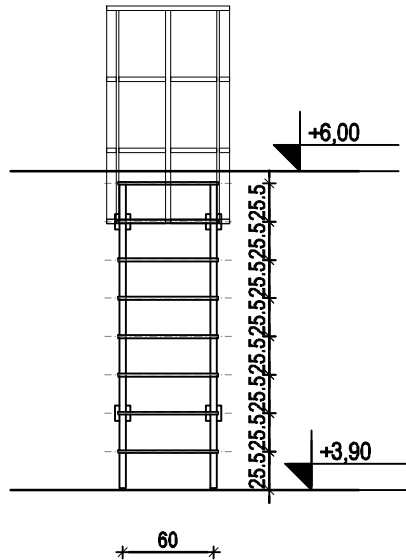
B R A V A R I J A

MJ 1:50

Zgrada DVD Selnica, Stepinčeva ulica bb, 40314 Selnica
k.č.br. 6318/2, k.o. Selnica

A

PENJALICE KROV



"Vanjske penjalice za krov. Ugrađuju se u ab zid. Penjalice se sastoje od:

- 2 vertikalne čel. cijevi fi 42 mm na 60 cm osnovog razmaka, sidrene bočno u ab konstrukciju preko horizontala od fi 42 mm dužine do cca 25 cm varenih na čel. sidrene ploče 100/100/10 mm (ukupno 4 kom);
- prečki od čel. cijevi fi 18 mm na osnovom razmaku 25 cm (6 kom);
- samostalnog elementa rukohvata visine 70 cm, od čelika fi 18 mm, sidreno bočno u ab zid gore i dole.
- leđobran

Inox izvedba. Svi spojevi elemenata penjalica su varenii, svi varovi fino obrušeni.

U cijeni komplet završno ugrađena i obrađena stavka, sva sidra i sidreni detalji.

Obračun po kom."